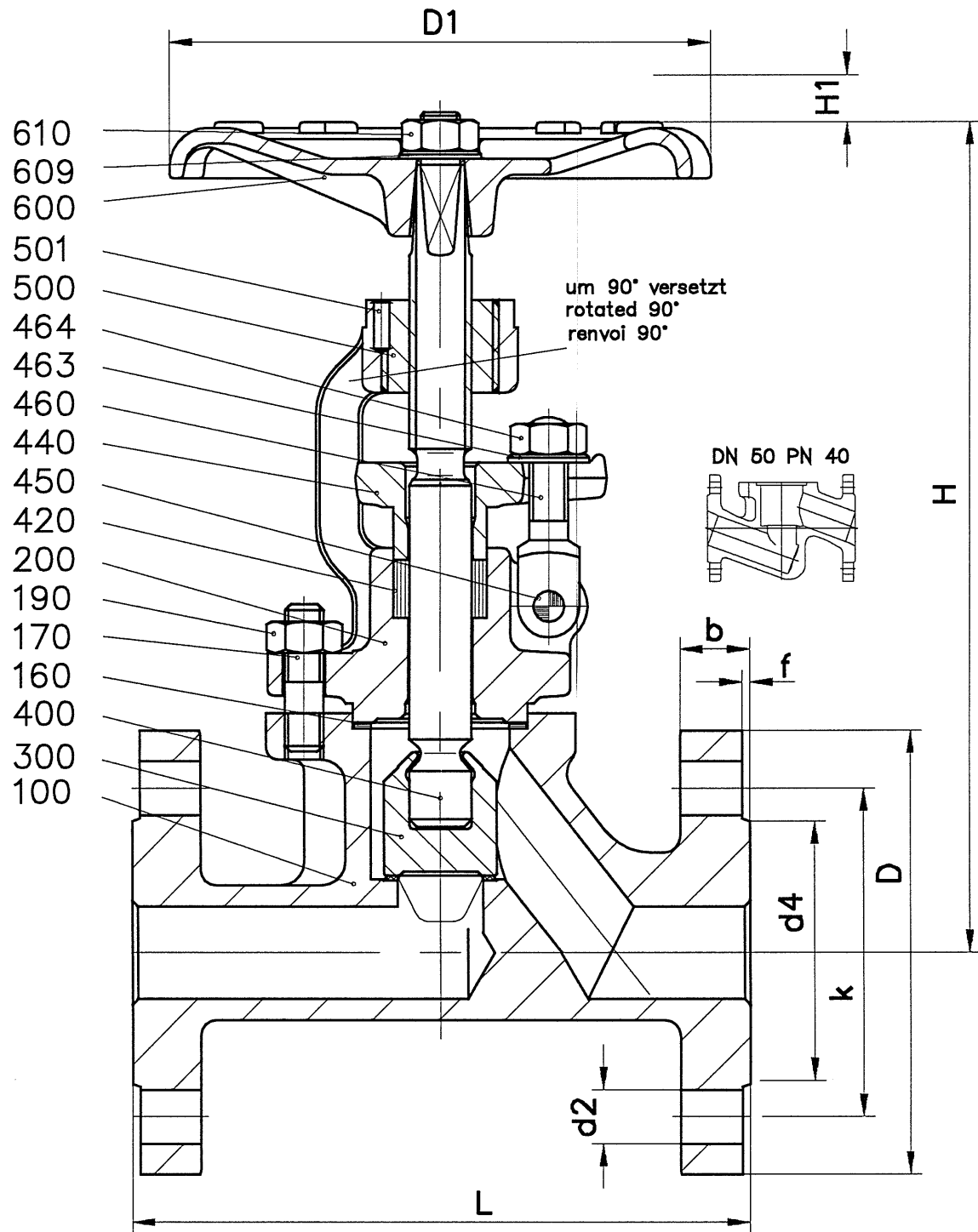


Geändert Datum/Nomine Geprüft Nr.	Ersatz für die vom 14.10.82 Förke/Leier																						

Wir behalten uns alle Urheberrechte an dieser Unterlage vor.  
Jede Vervielfältigung, Verwertung oder Mitteilung an dritte  
Personen ist unzulässig, strafbar und wird gerichtlich ver-  
folgt (Urheberrechtsgesetz, UWG, BGB). Alle Rechte für den  
Fall der Patenterteilung oder Gebrauchsmustereintragung  
bleiben vorbehalten.

PN	DN	L	H	H1	D1	D	k	d4	d2	b	f	kg	PN	DN	L	H	H1	D1	D	k	d4	d2	b	f	kg
10 - 40	10	130	215	12	140	90	60	40	4x14	16	2	4,5	63	10	210	220	12	180	100	70	40	4x14	20	2	8,7
	15	130	215	12	140	95	65	45	4x14	16	2	5,0		15	210	220	12	180	105	75	45	4x14	20	2	8,6
	20	150	220	12	140	105	75	58	4x14	18	2	5,7		20	230	220	12	180	130	90	60	4x18	24	2	10,4
	25	160	220	12	140	115	85	68	4x14	18	2	6,3		25	230	220	12	180	140	100	68	4x18	24	2	10,9
	32	180	245	15	180	140	100	78	4x18	18	2	10,0		32	260	285	15	225	155	110	78	4x22	24	2	19,0
	40	200	250	15	180	150	110	88	4x18	18	3	11,2		40	260	285	15	225	170	125	88	4x22	28	3	21,0
50	230	260	18	180	165	125	102	4x18	20	3	15,5														
100	10	210	220	12	180	100	70	40	4x14	20	2	8,7	160	10	210	220	12	180	100	70	40	4x14	20	2	8,7
	15	210	220	12	180	105	75	45	4x14	20	2	8,6		15	210	220	12	180	105	75	45	4x14	20	2	8,6
	20	230	220	12	180	130	90	60	4x18	24	2	10,4		20	230	220	12	180	130	90	60	4x18	24	2	10,4
	25	230	220	12	180	140	100	68	4x18	24	2	10,9		25	230	220	12	180	140	100	68	4x18	24	2	10,9
	32	260	285	15	225	155	110	78	4x22	24	2	19,0		32	260	285	15	225	155	110	78	4x22	24	2	19,0
	40	260	285	15	225	170	125	88	4x22	28	3	21,0		40	260	285	15	225	170	125	88	4x22	28	3	21,0



Baureihe: 200 AE/BE 21.1  
fig.-no.:  
série

PN 63-160  
\* 24 CrMo 5  
\*\* 21 CrMoV 5 7

610	Sechskantmutter	hexagonal nut	ecrou	Ck 35	1.1181
609	Scheibe	washer	rondelle	St	
600	Handrad	handwheel	volant	GGG 40	0.7040
501	Zylinderstift	cylindrical pin	goupille	St	
500	Spindelmutter	yoke nut	douille de manoeuvre	9 SMnPb 28K-TIV	1.0718
464	Sechskantmutter	hexagonal nut	ecrou	Ck 35	1.1181
463	Scheibe	washer	rondelle	St	
460	Klappschraube	gland bolt	boulon basculant	Ck35	1.1181
450	Nietstift	rivet	axe	Ck 35	1.1181
440	Stopfbuchsbrille	gland flange	fouloir	C22.8	1.0460
420	Packung	packing	garniture	Grafit	
400	Spindel	stem	tige	X 20 Cr 13	1.4021
300	Kegel	disc	clapet	X 20 Cr 13	1.4021
	aufgepanzert mit	welded on with	apport contact	-	
200	Bügeldeckel	bonnet	chapeau	C22.8	1.0460
190	Sechskantmutter	hexagonal nut	ecrou	Ck 35	* 1.1181
170	Stiftschraube	stud	goujon	Ck 35	** 1.1181
160	Dichtring	gasket	joint	Grafit	
100	Gehäuse	body	corps	C22.8	1.0460
	aufgepanzert mit	welded on with	apport contact	Cr 17	

Pos.	Benennung	Designation	Designation	Material	Nr.
Datum	Aufsatz-Ventil				
12.02.01	PN 10-40	globe valve	PN 63-160		
Name	DN 10-50	Robinet a soupape	DN 10-40		
GF/LR				20.0121	000
STAHL-ARMATUREN PERSTA GMBH POSTFACH 2240 59579 WARSTEIN TELEFON (02902) 762-02 FAX (02902) 76703					

Änderungen vorbehalten  
alternation reserved  
sous reserve de modification

▲ Ersatzteil  
spare part  
pièce detachée