



FLOWSERVE

GESTRA

RK...

NO

Norsk

Driftsinstruks 819190-00

Tilbakeslagsventiler RK

Sikkerhetsinstruks

Utstyret må bare monteres og settes i drift av egnede og instruerte personer. Vedlikeholds- og omstillingsarbeider skal bare utføres av autorisert personale som har fått spesiell opplæring.

Formålstjenlig bruk

Anvendelse i rørledninger for å hindre at medier strømmer tilbake, er tillatt innenfor de godkjente trykk- og temperaturgrenser under hensyntagen til de kjemiske og korrosive påvirkninger av trykkenheten.

Armaturens kompatibilitet med mediene må kontrolleres for de eksisterende drifts-
tingelser.



OBS

Merkeplaten angir utstyrets tekniske egenskaper. Det er ikke tillatt å sette i drift eller drive utstyr uten spesifikk merkeplate!

Fare

Armaturen står under trykk under drift! Når flensforbindelser eller plugger løsnes, strømmer det ut varmt vann, damp, etsende væsker eller oksiske gasser. Alvorlige forbrenninger og skolding er mulig på hele kroppen! Alvorlige forgiftninger er mulig! Monterings- eller vedlikeholdsarbeider skal bare utføres i trykkfri tilstand! Armaturen er varm eller dypfrost under drift! Alvorlige forbrenninger på hender og armer er mulig. Monterings- eller vedlikeholdsarbeider skal bare utføres ved romtemperatur! Innvendige deler med skarpe kanter kan føre til kutt på hendene! Bruk arbeidshansker når du skal skifte ut armaturen!

ATEX (Atmospære Explosible)

Utstyret er ikke en potensiell kilde til brann og faller derfor ikke inn under direktivet om eksplosjonsvern 94/9/EF.

Kan brukes i Ex-sone 0, 1, 2, 20, 21, 22 (1999/92/EF).

Utstyret er ikke Ex-merket.

Tekniske data

Grenser for bruk, se merking og opplysninger på merkeplate (trykkklasse PN/Class, materialnummer, klistremerke for myk pakning, fjærmateriale).

Vær oppmerksom på reduserte temperaturgrenser ved bruk av elastiske pakninger og noen fjærmaterialer.

Type	PN / CL	DN	PMA / TMA [bar] / [°C]	
RK 70	6 /-	15 - 100	6 / -30	0,5 / 130
RK 70	6 /-	125 - 200	6 / -10	0,5 / 130
RK 71	16 /-	15 - 100	16 / -60	13 / 250
RK 41	16 /-	15 - 100	16 / -60	13 / 250
RK 41	16 /-	125 - 200	16 / -10	13 / 300
RK 44	16 /-	15 - 100	16 / -200	13 / 250
RK 44	16 /-	125 - 200	16 / -10	13 / 250
RK 44S	16 /-	15 - 100	16 / -200	16 / 90
RK 76	40 / 300	15 - 100	49,6 / -10	31,6 / 300
RK 86	40 / 300	15 - 100	51 / -10	36,9 / 350
RK 86	40 / 300	125 - 200	51 / -10	34,5 / 400
RK 86A	40 / 300	15 - 200	49,6 / -200	24 / 550

Tekniske data Fortsettelse

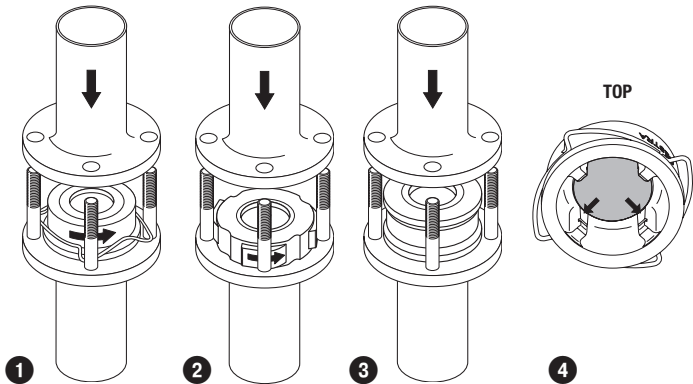
Type	PN / CL	DN	PMA / TMA [bar] / [°C]	
RK 16A	40 / 300	15 - 100	49,6 / -200	24 / 550
RK 16C	40 / 300	15 - 100	49,6 / -200	29,3 / 400
RK 26A	40 / 300	15 - 100	49,6 / -200	25 / 550
RK 49	160 / -	15 - 65	160 / -10	110,8 / 550
RK 49	160 / -	80 - 200	160 / -10	55,3 / 530
RK 29A	63 / -	15 - 200	63 / -200	44,2 / 500
RK 29A	100 / -	15 - 200	100 / -200	70,2 / 500
RK 29A	160 / -	15 - 200	160 / -200	112,4 / 500
RK 29A	250 / -	15 - 200	250 / -200	175,6 / 500
RK 29A	320 / -	15 - 200	320 / -200	224,7 / 500
RK 29A	400 / -	15 - 200	400 / -200	280,9 / 500
RK 29A	- / 400	15 - 200	66,2 / -200	37,6 / 500
RK 29A	- / 600	15 - 200	99,3 / -200	56,6 / 500
RK 29A	- / 900	15 - 200	148,9 / -200	84,7 / 500
RK 29A	- / 1500	15 - 200	248,2 / -200	140,9 / 500
RK 29A	- / 2500	15 - 200	413,7 / -200	235 / 500

Systembeskrivelse

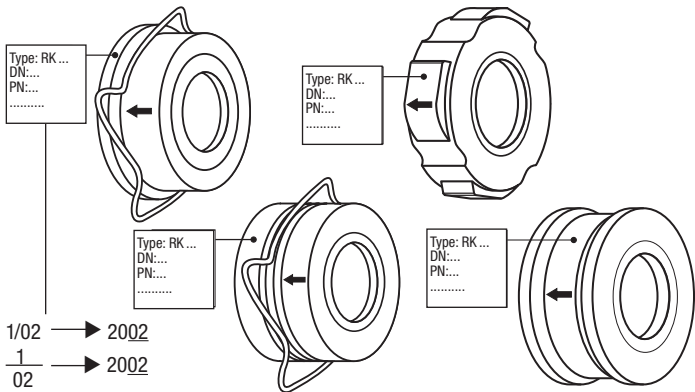
Tilbakeslagsventiler RK med spiralring-sentrering eller sentrering av kapsling. For ventiler med lukkefjær er monteringsposisjonen vilkårlig. Ventiler uten lukkefjær skal bare monteres i vertikale ledninger med strømningsretning nedenfra og opp.

- 1 Tilbakeslagsventiler med spiral-sentrering
- 2 Tilbakeslagsventiler med kam for sentrering av kapsling
- 3 Tilbakeslagsventiler med sentrering av kapsling
- 4 Føringslistenes posisjon i horisontal ledning

Montering



Merkeplate / merking



Samsvarserklæring

Vi erklærer at utstyret **RK...** samsvarer med følgende europeiske direktiv:

- Direktiv om trykkpåkjent utstyr 97/23/EF av 29.05.1997, i den grad utstyret ikke faller inn under unntaksregelen iht. artikkel 3.3.
- Anvendt metode for å vurdere samsvar: Tillegg III, modul H, godkjent av angitt organisasjon 0525.

Ved endringer på utstyret som ikke er godkjente av oss, taper denne erklæringen sin gyldighet.

Bremen, den 11. 02. 2005
GESTRA AG

i. V. U. Bledschun

Dipl.-ing. Uwe Bledschun
Leder for konstruksjonsavdelingen

i. V. Lars Bohl

Dipl.-ing. Lars Bohl
Kvalitetsansvarlig

Du finner internasjonale representanter under:

www.gestra.de

Sigurd Sorum AS

Jongsåsveien 3

N-1338 Sandvika

Tel. 0047 67 / 57 26 00

Fax 0047 67 / 57 26 10

E-mail post@sigum.no

Web www.sigum.no



GESTRA

GESTRA AG

P. O. Box 10 54 60, D-28054 Bremen

Münchener Str. 77, D-28215 Bremen

Tel. 0049 (0) 421 / 35 03 - 0

Fax 0049 (0) 421 / 35 03 - 393

E-Mail gestra.ag@flowserve.com

Web www.gestra.de

