

Fagerberg Norge AS

Årvollskogen 33
1529 Moss
Tel: 69 35 55 30 Faks: 69 35 55 31
www.fagerberg.no

**FA5726 SCHMIDT
Såtesreglerventil
SERIE V 726**

**DN 15 - 150
PN 16 - 40**

Beskrivning

Reglerventil enkelsätig i rakt utförande med fläns eller med svetsanslutningar.
Ventilen har kraftig övre kägelstyrning för stabil reglering.
Kägla och säte är utbytbara.
Ventilhus utformat för optimal flödeskaraktäristik.
Ventilen kan kombineras med pneumatiskt membranställdon eller med el-manöverdon.
Ventilen finns i lågtemperaturutförande ned till -200°C

Användningsområde

För ånga, gaser och aggressiva medier.

Ventilkaraktäristik:

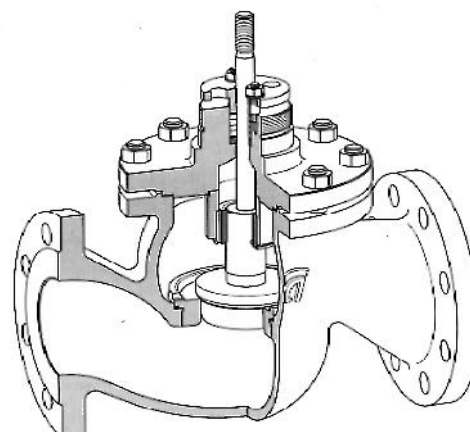
Linjär, likprocentig och snabböppnande (ON/OFF)

Material ventilhus

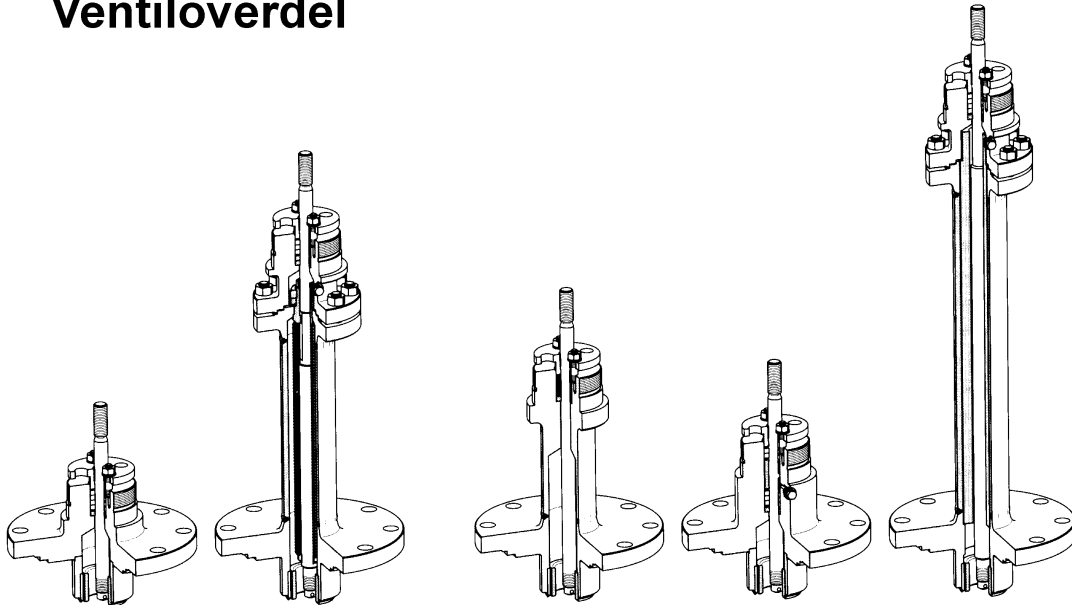
Material	Material beteckning	W.nr
Stålgjutgods	GS-C25	1.0619
Syrafast	G- X5CrNiMoNb1810	1.4581
Låglegerat varmhållfast stålgjutgods	GS-15 Mo44	1.5419
Lågtemperatursmaterial	G-X6CrNi18 9	1.4308


Varianter packbox

Typ av packning	Temperatur max. $^{\circ}\text{C}$
Teflon standard	250
Grafit	450
Fjäderbelastad Teflon TA-Luftgodkänd	250
Fjäderbelastad Grafit TA-Luftgodkänd	450

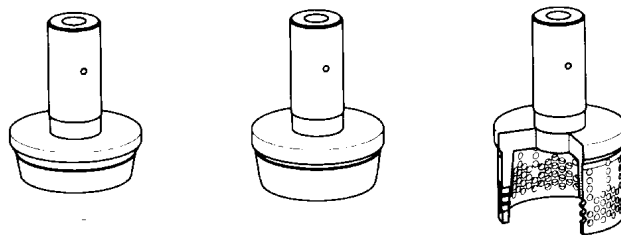


Ventilöverdel



N Standard **F Bälgtätning** **R Förhöjd** **L Dubbel** **I Cryogenic spindetätning**

Kägelkonstruktioner



Plan Kägla **Parabolisk Kägla** **Burkägla**

Ventilkapacitet med burkägla Linjär karakteristik.

Kapacitetstabell 4.

Kvs m ³ /hr	Säte Ø mm	Anslutning DN									
		15	20	25	32	40	50	65	80	100	150
2.5	20	•	•	•							
4.0	20	•	•	•	•						
6.3	20		•	•	•	•					
10	25			•	•	•	•				
16	34				•	•	•				
25	40					•					
25	42						•				
35.5	50						•				
40	42							•			
63	53							•	•		
71	67							•			
90	67								•	•	
100	80								•		
125	84									•	
140	100									•	
160	84										•
200	105										•
280	130										•