

FA5960

Injusteringsventil, gjutjärn, DN 50-300, PN 16, flänsar.



Beskrivning

- Injusteringsventil avsedd för avstängning och justering i värme-, kyl- och tappvattenanläggningar.
- Injusterings- och mätnoggrannhet +/- 10% redan från 25% öppen ventil.
- Ej stigande spindel.
- Enkel inställning med hjälp av dubbla skalor på den låsbara ratten som även är försedd med minnesstop.
- Försedd med två självtätande mätuttag som passar de flesta tryck- och temperaturprobarna på marknaden.

Alternativa utföranden

- Gängat utförande DN 15-50 (FA5950).
- Prefabisolering.

Material

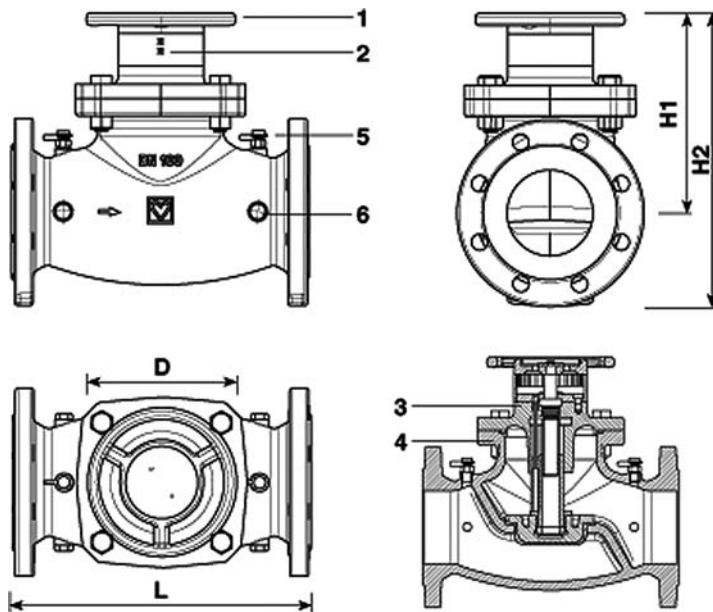
DN	50	65	80	100	125	150	200	250	300
Hus av gjutjärn GJL 250 enligt EN 1561	•	•	•	•	•	•	•	•	•
Överdel av gjutjärn GJL 250 enligt EN 1561	•	•	•	•	•	•	•	•	•
Spindel av mässing	•	•	•	•					
Spindel av rostfritt stål						•	•	•	•
Kägla av gjutjärn GJL 250 enligt EN 1561	•	•	•	•	•	•	•	•	•
Mjuktätning av EPDM	•	•	•	•	•	•	•	•	•
Indikator av plast	•	•	•	•	•	•	•	•	•
O-ringar av EPDM	•	•	•	•	•	•	•	•	•

(* = ingår i utförande)

Tekniska data

DN	50	65	80	100	125	150	200	250	300
Tryckklass PN 16	•	•	•	•	•	•	•	•	•
Kv-värde m ³ /h'	se separat dokument								
Temperaturområde -10°C - +130°C	•	•	•	•	•	•	•	•	•

(* = ingår i utförande)



Mått (mm) och vikt

DN	50	65	80	100	125	150	200	250	300
L	230	290	310	350	400	480	600	730	850
H1	169	186	208	235	260	310	400	453	520
H2	252	279	307	344	385	450	569	655	783
D	150	150	175	175	265	265	450	450	450
Vikt (kg)	15,9	22,5	29,1	39,0	68,2	88,0	160,0	256,0	440,0

Detaljlista

1	Handratt
2	Sifferindikering
3	Överdel
4	Hus
5	Mätventil
6	Plugg

Märkning

Ventilen är märkt med DN, PN, tillverkare samt flödesriktningspil.

Montage

Valfritt inbyggnadsläge.
Beakta flödesriktningspilen.

Injustering

Se separat manual.

Manual

Manual tillhandahålles på begäran.

Miljödeklaration

Miljödeklaration tillhandahålles på begäran.

Beställningsnummer

DN	Artikel nr
50	5960050
65	5960065
80	5960080
100	5960100
125	5960125
150	5960150
200	5960200
250	5960250
300	5960300

Kv-värde för FA5960

DN	50	65	80	100	125	150	200	250	300
kvs	48,5	75	110	165	241	372	704	1064	1600
Pos	kv	kv	kv	kv	kv	kv	kv	kv	kv
0,5	3,30	4,50	9,63	6,72	8,00	15,00	25,66	29,61	38,27
0,6	3,60	4,60	9,69	6,84	8,60	15,60	30,80	35,51	45,93
0,7	3,90	4,70	9,75	6,96	9,20	16,20	35,94	41,41	53,59
0,8	4,20	4,80	9,81	7,08	9,80	16,80	41,08	47,31	61,25
0,9	4,50	4,90	9,87	7,20	10,40	17,40	46,22	53,21	68,91
1,0	4,80	5,00	9,93	7,32	11,00	18,00	51,36	59,11	76,57
1,1	5,10	5,10	9,99	7,44	11,60	18,60	56,50	65,01	84,23
1,2	5,30	5,20	10,05	7,56	12,20	19,20	61,64	70,91	91,89
1,3	5,60	5,30	10,11	7,68	12,80	19,80	66,78	76,81	99,55
1,4	5,90	5,40	10,17	7,80	13,40	20,40	71,92	82,71	107,21
1,5	6,20	5,50	10,23	7,92	14,00	21,00	77,06	88,61	114,87
1,6	6,50	5,60	10,29	8,04	14,60	21,60	82,20	94,51	122,53
1,7	6,80	5,70	10,35	8,16	15,20	22,20	87,34	100,41	130,19
1,8	7,00	5,80	10,41	8,28	15,80	22,80	92,48	106,31	137,85
1,9	7,20	5,90	10,47	8,40	16,40	23,40	97,62	112,21	145,51
2,0	7,50	6,14	10,56	8,57	16,90	24,00	102,40	118,22	153,14
2,1	7,80	6,16	10,68	8,64	17,75	24,90	107,50	124,00	160,70
2,2	8,10	6,20	10,80	8,71	18,60	25,80	112,60	129,78	168,26
2,3	8,30	6,25	10,92	8,78	19,45	26,70	117,70	135,56	175,82
2,4	8,60	6,40	11,04	8,85	20,30	27,60	122,80	141,34	183,38
2,5	8,90	6,45	11,16	8,92	21,15	28,50	127,90	147,12	190,94
2,6	9,20	6,49	11,28	8,99	22,00	29,40	133,00	152,90	198,50
2,7	9,50	6,51	11,40	9,06	22,85	30,30	138,10	158,68	206,06
2,8	9,80	6,60	11,52	9,13	23,70	31,20	143,20	164,46	213,62
2,9	10,10	6,70	11,64	9,20	24,55	32,10	148,30	170,24	221,18
3,0	10,50	6,83	11,85	9,31	25,50	35,00	153,70	177,33	229,71
3,1	10,75	6,84	11,92	9,40	27,50	36,20	158,90	183,20	237,30
3,2	11,00	6,86	11,99	9,49	29,50	37,40	164,10	189,07	244,89
3,3	11,25	6,88	12,06	9,58	31,50	38,60	169,30	194,94	252,48
3,4	11,50	6,90	12,13	9,67	33,50	39,80	174,50	200,81	260,07
3,5	11,75	6,90	12,20	9,76	35,50	41,00	179,70	206,68	267,66
3,6	12,00	6,90	12,27	9,85	37,50	42,20	184,90	212,55	275,25
3,7	12,25	6,90	12,34	9,94	39,50	43,40	190,10	218,42	282,84
3,8	12,50	6,91	12,41	10,03	41,50	44,60	195,30	224,29	290,43
3,9	12,75	6,91	12,48	10,12	43,50	45,80	200,50	230,16	298,02
4,0	13,00	6,92	12,55	10,17	45,80	47,00	205,10	236,44	306,28

Kv-värdet = $\frac{Q}{\sqrt{\Delta P}}$ där Q = flöde i m³/h och ΔP = skillnaden mellan tryck före och efter ventilen angivet i bar.

Kv-värde för FA5960

DN	50	65	80	100	125	150	200	250	300
kvs	48,50	75	110	165	241	372	704	1064	1600
Pos	kv	kv	kv	kv	kv	kv	kv	kv	kv
4,1	13,25	6,96	12,83	10,53	46,90	47,80	210,20	242,00	313,90
4,2	13,50	7,00	13,11	10,89	48,00	48,60	215,30	247,56	321,52
4,3	13,75	7,04	13,39	11,25	49,10	49,40	220,40	253,12	329,14
4,4	14,00	7,08	13,67	11,61	50,20	50,20	225,50	258,68	336,76
4,5	14,25	7,12	13,95	11,97	51,30	51,00	230,60	264,24	344,38
4,6	14,50	7,20	14,23	12,33	52,40	51,80	235,70	269,80	352,00
4,7	14,75	7,24	14,51	12,69	53,50	52,60	240,80	275,36	359,62
4,8	15,00	7,28	14,79	13,05	54,60	53,40	245,90	280,92	367,24
4,9	15,25	7,30	15,07	13,41	55,70	54,20	251,00	286,48	374,86
5,0	15,50	7,35	15,40	13,78	57,10	54,80	256,40	295,55	382,85
5,1	15,90	7,50	16,10	14,80	59,60	55,80	261,50	301,40	389,60
5,2	16,30	7,70	16,80	15,82	62,10	56,80	266,60	307,25	396,35
5,3	16,70	7,80	17,50	16,84	64,60	57,80	271,70	313,10	403,10
5,4	17,10	8,00	18,20	17,86	67,10	58,80	276,80	318,95	409,85
5,5	17,50	8,20	18,90	18,88	69,60	59,80	281,90	324,80	416,60
5,6	17,90	8,40	19,60	19,90	72,10	60,80	287,00	330,65	423,35
5,7	18,30	8,60	20,30	20,92	74,60	61,80	292,10	336,50	430,10
5,8	18,70	8,80	21,00	21,94	77,10	62,80	297,20	342,35	436,85
5,9	19,10	9,00	21,70	22,96	79,60	63,80	302,30	348,20	443,60
6,0	19,80	9,19	23,23	23,99	81,80	65,00	307,80	354,66	459,42
6,1	21,10	9,50	24,70	25,60	85,40	69,50	312,90	360,40	467,10
6,2	21,30	9,90	26,17	27,21	89,00	74,00	318,00	366,14	474,78
6,3	21,50	10,30	27,64	28,82	92,60	78,50	323,10	371,88	482,46
6,4	21,70	10,70	29,11	30,43	96,20	83,00	328,20	377,62	490,14
6,5	21,90	11,10	30,58	32,04	99,80	87,50	333,30	383,36	497,82
6,6	22,10	11,40	32,05	33,65	103,40	92,00	338,40	389,10	505,50
6,7	22,20	11,80	33,52	35,26	107,00	96,50	343,50	394,84	513,18
6,8	22,30	12,20	34,99	36,87	110,60	101,00	348,60	400,58	520,86
6,9	22,40	12,60	36,46	38,48	114,20	105,50	353,70	406,32	528,54
7,0	22,50	13,00	37,80	39,70	118,00	110,00	359,20	413,77	535,99
7,1	23,10	13,60	39,70	41,80	121,70	113,40	364,30	419,60	543,60
7,2	23,70	14,20	41,60	43,90	125,40	116,80	369,40	425,43	551,21
7,3	24,20	14,80	43,50	46,00	129,10	120,20	374,50	431,26	558,82
7,4	24,80	15,30	45,40	48,10	132,80	123,60	379,60	437,09	566,43
7,5	25,40	15,90	47,30	50,20	136,50	127,00	384,70	442,92	574,04
7,6	26,00	16,50	49,20	52,30	140,20	130,40	389,80	448,75	581,65
7,7	26,60	17,10	51,10	54,40	143,90	133,80	394,90	454,58	589,26
7,8	27,30	17,80	53,00	56,50	147,60	137,20	400,00	460,41	596,87
7,9	28,00	18,50	54,90	58,60	151,30	140,60	405,10	466,24	604,48
8,0	29,00	19,30	56,80	61,10	155,00	144,00	410,50	472,88	612,56
8,1	29,40	20,00	58,50	63,50	157,60	147,10	415,70	478,70	620,30
8,2	29,80	20,80	60,20	65,90	160,20	150,20	420,90	484,52	628,04
8,3	30,30	21,50	61,90	68,30	162,80	153,30	426,10	490,34	635,78
8,4	30,70	22,30	63,60	70,70	165,40	156,40	431,30	496,16	643,52
8,5	31,00	23,00	65,30	73,10	168,00	159,50	436,50	501,98	651,26
8,6	31,40	23,80	67,00	75,50	170,60	162,60	441,70	507,80	659,00
8,7	31,80	24,60	68,70	77,90	173,20	165,70	446,90	513,62	666,74

Kv-värde för FA5960

DN	50	65	80	100	125	150	200	250	300
kvs	48,50	75	110	165	241	372	704	1064	1600
Pos	kv	kv	kv	kv	kv	kv	kv	kv	kv
8,8	32,20	25,40	70,40	80,30	175,80	168,80	452,10	519,44	674,48
8,9	32,60	26,20	72,10	82,70	178,40	171,90	457,30	525,26	682,22
9,0	33,50	27,40	74,30	85,40	181,00	175,00	461,90	531,99	689,13
9,1	33,70	28,30	75,30	87,30	182,80	181,50	466,00	536,90	696,70
9,2	33,90	29,20	76,30	89,20	184,60	188,00	470,10	541,81	704,27
9,3	34,10	30,10	77,30	91,10	186,40	194,50	474,20	546,72	711,84
9,4	34,30	31,00	78,30	93,00	188,20	201,00	478,30	551,63	719,41
9,5	34,50	31,90	79,30	94,90	190,00	207,50	482,40	556,54	726,98
9,6	34,70	32,80	80,30	96,80	191,80	214,00	486,50	561,45	734,55
9,7	34,90	33,70	81,30	98,70	193,60	220,50	490,60	566,36	742,12
9,8	35,10	34,60	82,30	100,60	195,40	227,00	494,70	571,27	749,69
9,9	35,30	35,50	83,30	102,50	197,20	233,50	498,80	576,18	757,26
10,0	35,50	36,60	84,90	104,40	199,00	240,00	513,20	591,10	765,70
10,1	35,60	37,60	85,70	105,90	200,80	246,10	518,30	597,00	773,30
10,2	35,70	38,50	86,50	107,40	202,60	252,20	523,40	602,90	780,90
10,3	35,80	39,50	87,30	108,90	204,40	258,30	528,50	608,80	788,50
10,4	35,90	40,40	88,10	110,40	206,20	264,40	533,60	614,70	796,10
10,5	36,00	41,40	88,90	111,90	208,00	270,50	538,70	620,60	803,70
10,6	36,10	42,30	89,70	113,40	209,80	276,60	543,80	626,50	811,30
10,7	36,20	43,30	90,50	114,90	211,60	282,70	548,90	632,40	818,90
10,8	36,30	44,20	91,30	116,40	213,40	288,80	554,00	638,30	826,50
10,9	36,40	45,20	92,10	117,90	215,20	294,90	559,10	644,20	834,10
11,0	36,50	45,60	93,10	119,90	217,00	301,00	564,60	650,21	842,27
11,0	36,60	46,20	93,70	121,00	219,60	301,90	569,70	656,10	848,89
11,0	36,80	46,80	94,30	122,10	222,20	302,80	574,80	661,99	855,51
11,3	36,90	47,40	94,90	123,20	224,80	303,70	579,90	667,88	862,13
11,4	37,20	48,00	95,50	124,30	227,40	304,60	585,00	673,77	868,75
11,5	37,40	48,60	96,10	125,40	230,00	305,50	590,10	679,66	875,37
11,6	37,50	49,20	96,70	126,50	232,60	306,40	595,20	685,55	881,99
11,7	37,70	49,80	97,30	127,60	235,20	307,30	600,30	691,44	888,61
11,8	37,80	50,40	97,90	128,70	237,80	308,20	605,40	697,33	895,23
11,9	37,90	51,00	98,50	129,80	240,40	309,10	610,50	703,22	901,85
12,0	38,00	52,50	99,30	131,70	243,00	310,00	616,00	709,32	918,84
12,1	-	52,90	99,90	132,50	-	314,50	621,50	715,10	926,40
12,2	-	53,30	100,50	133,30	-	319,00	627,00	720,88	933,96
12,3	-	53,70	101,10	134,10	-	323,50	632,50	726,66	941,52
12,4	-	54,10	101,70	134,90	-	328,00	638,00	732,44	949,08
12,5	-	54,40	102,30	135,70	-	332,50	643,50	738,22	956,64
12,6	-	54,80	102,90	136,50	-	337,00	649,00	744,00	964,20
12,7	-	55,20	103,50	137,30	-	341,50	654,50	749,78	971,76
12,8	-	55,60	104,10	138,10	-	346,00	660,00	755,56	979,32
12,9	-	56,20	104,70	138,90	-	350,50	665,50	761,34	986,88
13,0	-	56,80	106,10	139,90	-	345,00	667,30	768,43	995,41
13,1	-	57,20	106,80	140,80	-	346,70	672,40	774,30	1003,10
13,2	-	57,40	107,50	141,70	-	348,40	677,50	780,17	1010,79
13,3	-	57,80	108,20	142,60	-	350,10	682,60	786,04	1018,48
13,4	-	58,10	108,90	143,50	-	351,80	687,70	791,91	1026,17

Kv-värde för FA5960

DN	50	65	80	100	125	150	200	250	300
kvs	48,50	75	110	165	241	372	704	1064	1600
Pos	kv	kv	kv	kv	kv	kv	kv	kv	kv
13,5	-	58,42	109,60	144,40	-	353,50	692,80	797,78	1033,86
13,6	-	58,74	110,30	145,30	-	355,20	697,90	803,65	1041,55
13,7	-	59,06	111,00	146,20	-	356,90	703,00	809,52	1049,24
13,8	-	59,38	111,70	147,10	-	358,60	708,10	815,39	1056,93
13,9	-	59,70	112,40	148,00	-	360,30	713,20	821,26	1064,62
14,0	-	60,90	113,90	149,10	-	362,00	718,70	827,54	1071,98
14,1	-	61,30	-	149,90	-	364,10	-	833,40	1079,50
14,2	-	61,70	-	150,70	-	366,20	-	839,26	1087,02
14,3	-	62,00	-	151,50	-	368,30	-	845,12	1094,54
14,4	-	62,30	-	152,30	-	370,40	-	850,98	1102,06
14,5	-	62,60	-	153,10	-	372,50	-	856,84	1109,58
14,6	-	62,90	-	153,90	-	374,60	-	862,70	1117,10
14,7	-	63,20	-	154,70	-	376,70	-	868,56	1124,62
14,8	-	63,50	-	155,50	-	378,80	-	874,42	1132,14
14,9	-	63,80	-	156,30	-	380,90	-	880,28	1139,66
15,0	-	64,10	-	157,40	-	383,00	-	886,65	1148,55
15,1	-	64,40	-	158,20	-	385,20	-	892,55	1156,20
15,2	-	64,70	-	159,00	-	387,40	-	898,45	1163,85
15,3	-	65,00	-	159,80	-	389,60	-	904,35	1171,50
15,4	-	65,30	-	160,60	-	391,80	-	910,25	1179,15
15,5	-	65,60	-	161,40	-	394,00	-	916,15	1186,80
15,6	-	65,90	-	162,20	-	396,20	-	922,05	1194,45
15,7	-	66,20	-	163,00	-	398,40	-	927,95	1202,10
15,8	-	66,50	-	163,80	-	400,60	-	933,85	1209,75
15,9	-	66,60	-	164,60	-	402,80	-	939,75	1217,40
16,0	-	-	-	165,40	-	405,00	-	945,76	1225,12
16,1	-	-	-	165,70	-	-	-	951,67	1232,70
16,2	-	-	-	166,00	-	-	-	957,58	1240,28
16,3	-	-	-	166,30	-	-	-	963,49	1247,86
16,4	-	-	-	166,60	-	-	-	969,40	1255,44
16,5	-	-	-	166,90	-	-	-	975,31	1263,02
16,6	-	-	-	167,20	-	-	-	981,22	1270,60
16,7	-	-	-	167,50	-	-	-	987,13	1278,18
16,8	-	-	-	167,80	-	-	-	993,04	1285,76
16,9	-	-	-	168,10	-	-	-	998,95	1293,34
17,0	-	-	-	168,90	-	-	-	1004,87	1301,69
17,1	-	-	-	-	-	-	-	1010,77	1309,30
17,2	-	-	-	-	-	-	-	1016,67	1316,91
17,3	-	-	-	-	-	-	-	1022,57	1324,52
17,4	-	-	-	-	-	-	-	1028,47	1332,13
17,5	-	-	-	-	-	-	-	1034,37	1339,74
17,6	-	-	-	-	-	-	-	1040,27	1347,35
17,7	-	-	-	-	-	-	-	1046,17	1354,96
17,8	-	-	-	-	-	-	-	1052,07	1362,57
17,9	-	-	-	-	-	-	-	1057,97	1370,18
18,0	-	-	-	-	-	-	-	1063,98	1378,26
18,1	-	-	-	-	-	-	-	-	1385,95

DN	300
kvs	1600
Pos	kv
18,2	1393,64
18,3	1401,33
18,4	1409,02
18,5	1416,71
18,6	1424,40
18,7	1432,09
18,8	1439,78
18,9	1447,47
19,0	1454,83
19,1	1462,40
19,2	1469,97
19,3	1477,54
19,4	1485,11
19,5	1492,68
19,6	1500,25
19,7	1507,82
19,8	1515,39
19,9	1522,96
20,0	1531,40
20,1	1539,10
20,2	1546,80
20,3	1554,50
20,4	1562,20
20,5	1569,90
20,6	1577,60
20,7	1585,30
20,8	1593,00
20,9	1600,70
21,0	1607,97