

FA 5900/5920

**Innjusteringsventil, stål eller syrafast stål,
helsvetsad, PN 40/25, med svetsändar.**



Beskrivning

Innjusteringsventil i helsvetsat utförande.
Anslutningar med omålade svetsändar.
Med innjusteringsskala och låsbar inställning.
Försedd med förlängda mätuttag för differens-
tryckmätning.

Alternativa utföranden

Olika typer av certifikat.

Flänsanslutning.

Instrument för innjustering.

Med ISO montagefläns.

Material

DN	FA5900	FA 5920
Hus	St 37.0/37.8	syrafast stål AISI316L
Kula	rostfritt stål AISI 304	syrafast stål AISI316L
Kultätningar av hårdarmerad PTFE	•	•
Kultätningar fjäderbelastade	•	•
Spindel	rostfritt stål AISI 303	syrafast stål AISI316
Spindeltätning O-ring 2 st FPM	•	•
Glidring spindel PTFE	•	•
Handtag*	Stål, förzinkat	rostfritt stål AISI 304

* Försedd med snäckväxel from. DN 200

Tekniska data

DN	15	20	25	32	40	50	65	80	100	125	150	200	250	300
Tryckklass PN 40	•	•	•	•	•	•								
Tryckklass PN 25							•	•	•	•	•	•	•	•
Kv-värde m ³ /h **	5,8	5,8	12,6	13,1	22,6	34,2	61,2	108	216	294	461	660	1170	1840
Vridmoment (Nm) vid Δp 10 bar	12	14	17	22	36	46	60	88	130	195	325	570	1400	2700

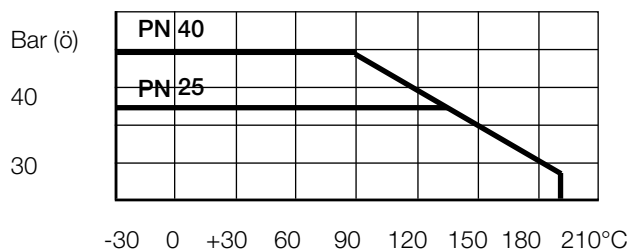
(• = ingår/utförande)

** Reglerkurvor levereras på begäran

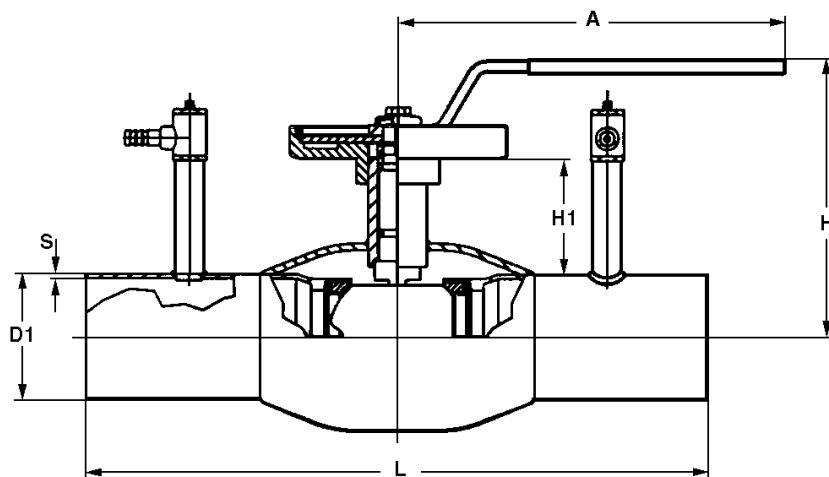
Hållfasthet

Tryck - temperaturdiagram
(Ej lämplig för ånga)

Observera att hänsyn måste tagas till
gällande normer.



Måttskiss



Måttuppgifter

DN	15	20	25	32	40	50	65	80	100	125	150	200*	250*	300*
L	230	230	230	260	260	300	300	300	325	325	350	400	530	550
D1 ISO-standard	21,3	26,9	33,7	42,4	48,3	60,3	76,1	88,9	114,3	139,7	168,3	219,1	273,0	323,9
D1 mm-standard ¹⁾	20	25	30	36	45	54	70	86	106	-	-	-	-	-
A	140	140	150	150	190	190	280	280	280	420	600	-	-	-
FA 5900 H1	21	21	35	38	56	56	72	83	95	98	104	74	90	115
H	100	100	105	105	125	130	180	190	220	245	265	-	-	-
S 2,0	2,3	2,6	2,6	2,6	2,9	2,9	3,2	3,6	4,0	4,5	4,5	5,0	5,6	-
Vikt kg 0,9	0,9	1,2	1,5	2,4	3,1	4,7	5,9	9,0	14,0	19,0	45,0	89,0	140,0	-
FA 5920 H1	21	21	24	27	33	33	52	63	54	58	64	74	-	-
H	99	101	107	111	121	128	183	196	224	247	288	-	-	-
S 2	2	2	2	2,5	2	3	3	3	3	3	4	-	-	-
Vikt kg 0,9	0,9	1,1	1,3	2,1	2,6	4,3	5,2	7,2	12	16	36	-	-	-

¹⁾ Endast FA 5920

*Försedd med växel

FA 5900 MÄTINSTRUMENT

Handburet instrument för mätning av flöde och differenstryck över injusteringsventiler. Kv-värden gällande FA 5920 finns inprogrammerade i detta instrument.

Även andra fabrikat och typer av injusteringsventiler finns som standard inprogrammerade.



Märkning

Märkskylt på ventilluset med tillverkare, DN, PN, temp.max (°C), material samt flödespil.

Montage

-KYL NÄR DU SVETSAR

- Ventilen skall vara öppen vid insvetsning
- Får ej stängas innan den är avkyld.
- För hög värme skadar tätningarna
- Främmande partiklar kan skada ventilen, därför bör rensning av rörledning ske före idrifttagande.
- Beakta flödespil

Skötsel

Ventilen är underhållsfri. För bästa funktion bör dock ventilen regelbundet motioneras.

Montage- och driftanvisning på begäran.

Beställningsnummer		
DN	FA 5900	FA 5920
15	5920015	5920015
20	5920020	5920020
25	5920025	5920025
32	5920032	5920032
40	5920040	5920040
50	5920050	5920050
65	5920065	5920065
80	5920080	5920080
100	5920100	5920100
125	5920125	5920125
150	5920150	5920150
200	5920200	5920200
250	5900250	-
300	5900300	-

Reservation för eventuella konstruktions- och tekniska ändringar.

Kv-värde för FA 5900/5920

DN	15-20	25	32	40	50	65	80	100	125	150	200	250	300
Pos													
1			0,39	0,60	1,26	2,52	3,42	6,48	8,60	13,68	19,70	35,00	54,50
1,5		0,35	0,57	1,01	1,80	3,64	5,37	9,47	13,32	20,16	20,20	54,20	80
2,0	0,14	0,49	0,83	1,48	2,70	4,75	7,31	12,46	18,00	26,64	38,40	66,50	105
2,5	0,28	0,99	1,08	2,02	3,55	6,34	10,23	16,28	24,30	35,46	51,10	90	142
3,0	0,42	1,36	1,44	2,70	4,39	7,92	13,14	20,09	30,60	44,28	63,80	110	176
3,5	0,61	1,66	1,80	3,24	5,61	9,78	16,11	24,45	37,80	55,08	79,30	140	220
4,0	0,80	2,00	2,30	3,96	6,84	11,63	19,08	28,84	45,00	65,88	95	165	260
4,5	1,02	2,40	2,74	4,86	8,34	14,15	23,31	35,82	55,26	84,06	121	215	336
5,0	1,24	3,00	3,42	5,98	9,83	16,67	27,54	42,84	65,52	102,24	147	260	408
5,5	1,64	3,50	4,21	7,18	11,94	20,94	33,21	51,84	81,72	127,08	183	325	510
6,0	2,04	4,50	5,11	8,57	14,04	25,20	39,88	60,84	97,92	151,92	219	380	600
6,5	2,06	5,10	5,97	10,15	16,92	29,52	46,26	75,42	121,86	196,56	282	500	785
7,0	3,24	6,70	7,27	12,31	19,80	33,84	53,64	90,00	145,80	214,20	325	576	950
7,5	3,84	7,30	8,64	14,40	23,40	39,78	64,62	113,40	177,30	289,80	417	740	1156
8,0	4,45	9,30	10,08	17,64	27,00	45,72	75,60	136,80	208,80	338,40	486	866	1353
8,5	5,04	10,00	11,52	20,88	30,60	53,46	91,80	169,20	251,30	399,80	576	1020	1594
9,0	5,83	12,65	13,14	22,57	34,20	61,20	108,00	216,00	293,80	460,80	660	1170	1840