

FA9400SS FA9411SS

CARACTERISTICAS GENERALES

- Alimentación: Aire comprimido filtrado, seco ó lubricado; presión mínima 2 bar, presión máxima 8 bar (115 psi) y 15 bar (225 psi) en la versión con pistones en acero inox.
- Lubricación realizada en fábrica y garantizada por un mínimo de 1.000.000 maniobras.
- Acabado de la superficie interior del cuerpo (Ra 0,4-0,6µm), para reducir al mínimo la fricción y maximizar la vida del actuador.
- Patines deslizantes en material de bajo coeficiente de fricción (LAT LUB) para evitar el contacto metal-metal, fácilmente reemplazables para su mantenimiento.
- Doble anclaje inferior de la válvula según norma ISO 5211 y DIN 3337.
- Conexión inferior eje doble cuadrado hembra según norma ISO 5211 y DIN 3337 para montaje a 45° ó 90°.
- Montaje directo electroválvula según norma NAMUR.
- Montaje accesorios según norma NAMUR VDI/VDE3845.
- Temperatura de trabajo: -20°C a 80°C (ejecuciones especiales bajo demanda).
- Limitador de carrera de los pistones a la apertura y al cierre.
- Control de funcionamiento y estanquidad 100% a través de sistema electrónico con certificación individual.

MATERIALES

- CUERPO: Acero inox. Forjado A182 F316-EN 10088/3 1.4401
- TAPAS: Acero inox. Microfundición A18282 F316-EN10088/3 1.4401
- PISTONES: Aleación aluminio ASTM B179 anodizado. Acero Inox bajo demanda.
- PIÑÓN: Acero Inox forjado A-2
- PATINES: Resina acetálica (LAT LUB 731320T) + 20% PTFE. Zytel bajo demanda
- TORNILLERIA: Acero inox. AISI 304
- MUELLES: Cartuchos precomprimidos acero recubierto resina epóxidica.
- JUNTAS ESTANQUIDAD: NBR. VITON ó SILICONA bajo demanda.
- GRASA: Bisulfuro de Molibdeno . MOLI-KOTE bajo demanda.

ALLGEMEINE EIGENSCHAFTEN

- Speisung: Trockne oder geschmierte filtrierte Druckluft; Maximaldruck 8 bar (115 psi), 15 bar (225 psi) mit Rostfreiem Stahl Kolben.
- In der Werkstatt durchgeführte Schmierung, die garantiert für mindestens 1.000.000 Arbeitsvorgänge ausreicht.
- Fenbearbeitung der internen Oberfläche (Ra 0,4-0,6) um die Reibung zu minimieren und die Lebensdauer des Antriebs selbst zu maximieren.
- Führungen aus den Material mit niedrigem Reibungskoeffizient (LAT LUB) um den Kontakt von "Metal auf Metal" zu vermeiden; leicht auswechselbar bei Wartung.
- Doppelte, untere Bohrung zur Fixierung des Ventils und Zentrierung entsprechend den Normen ISO 5211 und DIN 3337.
- Unterer, weiblicher Schlüssel des Ritzel, den Normen ISO 5211 und DIN 3337 entsprechen, zur Montage auf Ventile mit einer Welle mit Vierkantschlüssel auf gleicher Linie und auf 45°.
- Bohrung der Speiseanschlussstücke nach NAMUR-Normen.
- Obere Bohrung, zu Fixierung von Zubeur, und oberes Ritzelende nach NAMUR-Normen.
- Standortanzieger (für oberer switch-box).
- Standardausführungen für Temperaturen von -20°C bis +80°C (Spezialausführungen auf Wunsch für extreme Temperaturen)
- Funktions und Dichtungsprüfung auf 100% mit elektronischer Apparatur und Einzelbeurkundung des Produkts.

VERWENDETE MATERIALEN

- KÖRPER: Rostfreiem Stahl typ A182 F316-EN 10088/3-1.4401
- DECKEL: Rostfreiem Stahl typ A182 F316-EN 10088/3-1.4401
- KOLBEN: Druckgegossen aus Aluminiumlegerum nach ASTM B179, eloxiert (auf Wunsch Rostfreiem Stahl).
- RITZEL: Rostfreiem Stahl typ A2.
- FÜRUNGEN: Aus Azetalharz (LAT LUB) 731320T) + 20% PTFE (auf Wunsch ZYTEL).
- SCHRAUBEN: Aus Rostfreiem Stahl typ AISI 304.
- FEDERN: Vorspannung durch Einsatz gegeben, mit polyesterpulver lackiert.
- DICHTUNGEN: Aus Nitrilgummi NBR (AUF WUNSC VITON oder SILICONE).
- FETT: MoS2 (auf Wunsch MOLI-KOTE)

GENERAL FEATURING

- Supply: Dry or lubricated filtered compressed air; Pressure max. 8 bar (115 psi) 15 bar (225 psi) for Stainless Steel pistons.
- The lubrication carried out by the manufacturer is guaranteed for min. 1.000.000 operations.
- Inside surface finish (Ra 0,4-0,6 µm) to minimize friction and maximize the actuator's life.
- Piston bearing made by low friction coefficient material (LAT LUB) to avoid "metal to metal" contact, easily replaceable for maintenance.
- Double lower drilling, for fastening on the valve, and centering according to ISO 5211 and DIN 3337 standards.
- Low female starred shaft key, according ISO 5211 and DIN 3337 standards.
- Solenoids interfaces according NAMUR standards.
- Top drilling for fastening of the accessories, NAMUR VDI/VDE 3845.
- Standard execution for temperatures from -20° to +80° (special execution for extremes temperatures under request).
- Runing test and 100% seal test carried out with electronic equipment and certification each individual actuator.

MATERIALS

- BODY: Forged S. Steel A182 F316-EN 10088/3 1.4401
- COVERS: Microcasting S. Steel A182 F316-EN10088/3 1.4401
- PISTONS: Die cast aluminium Alloy ASTM B179 anodized (Microcast. S.Steel under request).
- SHAFT: Forged S. Steel A-2
- PISTON BEARINGS: Acetalic Res. (LAT LUB 731320T) + 20% PTFE. Zytel under request
- SCREWS: S. Steel AISI 304
- SPRINGS: Precompressed cartridged, covered by Epoxy powder.
- SEALS: NBR. VITON or SILICONE under request
- GREASE: Molybdenum blysulphide . MOLI-KOTE under request.

CARACTERISTIQUES GENERALES

- Alimentation air comprimé, filtré, sec ou lubrifié; pression max. 8 bar (120 psi) 15 bar (225psi) avec pistons en Acier Inoxydable.
- Lubrification faite à l'usine et garantie pour minimum 1.000.000 de manoeuvres.
- Finissage de la surface intérieure (Ra 0,4 – 0,6 µm), pour réduire ou minimum les frottements et prolonger au maximum la vie de l'actionneur.
- Glissières en matériel à bas coefficient de frottement (LAT LUB), pour éviter le contact "métal contre métal", peuvent être facilement remplacées pour l'entretien.
- Double perçage inférieur pour le fixation de la vanne, et le centrage, suivant les normes ISO 5211 / DIN 3337.
- Clef femelle inférieure du pignon double carré suivant les normes ISO 5211 / DIN 3337.
- Perçage des raccords d'alimentation suivant les normes NAMUR.
- Perçage supérieur, pour fixation des accessoires, et bout supérieur du pignon suivant les normes NAMUR.
- Exécution standard pou températures de -20°C jusqu'a +80°C (exécution special pour températures extremes, sur demande).
- Contrôle de fonctionnement et de 100% étanchéites effectué avec un appareillage électronique et certification de chaque produit.

MATÉRIELS UTILISÉS

- CORPS: Acier Inoxydable forgé type A182 F316-EN 10088/3-1.4401.
- COUVERCLES: Acier Inoxydable micro-moulé type A 182 F316 -EN 10088/3 -1.4401.
- PISTONS: Moulés sous pression en alliage d'aluminium ASTM B179 anodisés (pistons expeciaux en Acier Inoxydable sur demande).
- PIGNON: Acier Inoxydable forgé type A2.
- GLISSIERES: Résine acétalique (LAT LUB 731320T) + 20% PTFE. (ZYTEL sur demande).
- VIS: Acier Inoxydable AISI 304.
- RESSORTS: Précomprimée en cartouche, vernissés avec poudre polyester.
- JOINTS D'ETANCHÉITE: Couchouc nitrile NBR (VITON ou SILICONE, sur demande).
- GRAISSE: MoS2 (MOLYKOTE, sur demande).

FA9400SS FA9411SS

Modelo - Model Model - Modèlè	Presión Máx. Max. Pressure Maximaldruck Pression Max.	Rotación Rotation Rotationen Rotation	Volumen - Volumen Volumen - Volume	Abierto - Open Offen - Ouvert		Cerrado - Closed Geschlossen - Ferme		Grasa Estándard Standard Grease Standard Fett Graisse Standard
				DA	SR	DA	SR	
CH042 H / H-P	8 - 15 bar	90° +/- 5	0,18 Litres	0,5 sec.	0,5 sec.	0,5 sec.	0,5 sec.	MoS2 – MoS2
CH063 H / H-P			0,45 Litres	0,6 sec.	0,7 sec.	0,7 sec.	0,9 sec.	
CH085 H / H-P			0,98 Litres	0,6 sec.		0,9 sec.	1,0 sec.	
CH100 H / H-P			1,80 Litres	0,8 sec.	6,0 sec.	0,9 sec.	6,0sec.	

PARES ACTUADORES DOBLE EFECTO EN NM - DOUBLE ACTING ACTUATORS TORQUE OUTPUT IN Nm DREHMOMENT NM FÜR DER DOPPELTWIRKENDE SCHENKANTRIEBE - COUPLE ACTIONNEURS DOUBLE EFFET EN Nm

Modelo Model Model Modèle	Presión de Alimentación de Aire en bar - Air Supply in bar Luftspeisung in bar – Pression d'air moteur en bar												Peso Weight Gewicht Poids	
	Pistones en Aluminio - Aluminium Pistons Aluminium Kolbens - Pistons en Aluminium						Acero Inoxidable - Stainless Steel Rostfrei Stahl - Acier Inoxydable							
	3	4	5	6	7	8	9	10	11	12	13	14		15
CH 042 H	6.5	8.7	10.9	13.0	15.2	17.3	19.5	21.7	23.9	26.0	28.2	30.4	32.6	1,950
CH 063 H	16.5	22.0	27.5	33.0	38.5	44.0	49.5	55.0	60.5	66.0	71.5	77.0	82.5	3,520
CH 085 H	53.0	71.2	89.0	106.9	124.7	142.4	160.3	178.1	195.9	213.7	231.5	249.3	267.1	9,240
CH 100 H	89.2	110.9	138.6	166.4	194.1	221.8	249.5	277.3	305.0	332.8	360.5	388.2	416.0	12,760

PARES ACTUADORES SIMPLE EFECTO EN NM - SPRING RETURN ACTUATORS TORQUE OUTPUT IN Nm DREHMOMENT NM FÜR EINFACHWIRKENDE SCHENKANTREBE - COUPLE DES ACTIONNEURS SIMPLE EFFET EN Nm

Modelo Model Model Modèle	PRESIÓN DE ALIMENTACIÓN DE AIRE EN bar AIR SUPPLY IN bar LUFTSPEISUNG IN bar PRESSION D'AIR MOTEUR EN bar												Peso Weight Gewicht Poids		
							Para muelles Spring torque Federlauf Couple de ressorts								
	0°	90°	0°	90°	0°	90°	0°	90°	0°	90°	0°	90°			
CH 042 H SR 2/2	4.0	2.0	6.2	4.2	8.4	6.4	10.6	8.6	12.7	10.7	14.9	12.9	4.5	2.5	1,990
CH 042 H SR 3/3			5.0	2.0	7.1	4.1	9.3	6.3	11.5	8.5	13.7	10.7	6.8	3.8	2,010
CH 042 H SR 4/4							8.1	4.1	10.2	6.2	12.4	8.4	9.0	5.0	2,030
CH 063 H SR 3/3	9.4	6.3	14.9	11.7	20.4	17.2	25.9	22.7	31.4	28.2	36.9	33.7	10.2	7.2	3,620
CH 063 H SR 4/4			12.3	8.3	17.8	13.8	23.3	19.3	28.8	24.8	34.3	30.3	13.7	9.7	3,655
CH 063 H SR 5/5					15.4	10.4	20.9	15.9	26.4	21.4	31.9	26.9	17.1	12.1	3,690
CH 063 H SR 6/6					13.0	7.0	18.5	12.5	24.0	18.0	29.5	23.5	20.5	14.5	3,720
CH 085 H SR 3/3	34.5	18.9	52.4	36.7	70.2	54.9	88.0	72.3	105.8	90.1	123.6	107.9	34.5	18.9	9,550
CH 085 H SR 4/4			46.1	25.2	63.9	43.0	81.7	60.8	99.5	78.6	117.3	96.4	46.1	25.2	9,660
CH 085 H SR 5/5					57.6	31.5	75.4	49.3	93.2	67.1	111.0	84.9	57.6	31.5	9,770
CH 085 H SR 6/6					51.9	20.0	69.1	37.8	86.9	55.6	104.7	73.4	69.1	37.8	9,880
CH 100 H SR 3/3	53.2	30.0	80.9	57.7	108.7	85.4	136.4	113.1	164.1	140.8	191.8	168.5	53.2	30.0	13,270
CH 100 H SR 4/4			70.9	40.0	98.7	67.7	126.4	95.4	154.1	123.1	181.8	150.8	70.9	40.0	13,440
CH 100 H SR 5/5					88.7	50.0	116.4	77.7	144.1	105.4	171.8	133.1	88.7	50.0	13,610
CH 100 H SR 6/6					78.7	32.2	106.4	60.0	134.1	87.7	161.8	115.4	106.4	60.0	13,780

2-2004 / 3000

FA9400SS FA9411SS



ACTUADORES NEUMÁTICOS ACERO INOXIDABLE STAINLESS STEEL PNEUMATIC ACTUATORS



ROSTFREI STAHL PNEUMATISCHE SCHWENKANTRIEBE ACTIONNEURS PNEUMATIQUES ACIER INOXYDABLE



FA9400SS FA9411SS



FA9400SS FA9411SS

FA9400SS FA9411SS

ACTUADORES NEUMATICOS ACERO INOXIDABLE - STAINLESS STEEL PNEUMATIC ACTUATORS ROSTFREI STAHL PNEUMATISCHE SCHWENKANTRIEBE - ACTIONNEURS PNEUMATIQUES ACIER INOXYDABLE

CH-air® presenta la nueva línea de actuadores neumáticos construidos en acero inoxidable A182F316 especialmente proyectados y diseñados para la utilización en ambientes corrosivos, y aplicaciones sanitarias.
-Construidos totalmente de acuerdo con las especificaciones ISO 5211 y DIN 3337 para facilitar el montaje a la válvula.
-Conexión de alimentación de aire de acuerdo con la norma Namur para el fácil montaje de la electroválvula.
-Montaje accesorios de acuerdo con la norma Namur VDI / VDE 3845.
-Posibilidad de regulación de la carrera de los pistones tanto a la apertura como al cierre.
-Construcción compacta para conseguir un gran numero de maniobras.

CH-air® stellt die neue Produktion pneumatischer Zahnstangenantriebe aus Edelstahl vor, die für harte Arbeitsein-sätze, ätzende Umgebungen und den Pharmabereich entworfen wurde.
Für das Gehäuse wurde hier ein spezieller, qualitativ hochwertiger, geschmiedeter Edelstahl A82F316 verwendet.
-In Übereinstimmung mit ISO 5211 / DIN 3337 Standards, zum einfachen Befestigen der Ventile.
-In Übereinstimmung mit dem NAMUR-Standard zumeinfachen Befestigen von Magnetventilen.
-In voller Übereinstimmung mit NAMUR VDI / VDE 3845 zum einfachen Befestigen von Geräten.
-Schrauben in beiden Abdeckungen und Kolben zur Endlageneinstellung AUF und ZU.
-kompakte Bauweise um eine lange Lebensdauer zu garantieren.

CH-air® introduces the new pneumatic rack & pinion Stainless Steel actuator production, to be designed for heavy jobs, corrosive environments and sanitary.
Specially for the body using a special high quality forged Stainless Steel A82F316.
-Full according with to ISO 5221 & DIN 3337 standards, for easy valves fastening.
-Full according to Namur standard for easy solenoid fastening.
-Full according with Namur VDI / VDE 3845 for easy devices fastening.
-Twin rotation screw in both covers & pistons, to adjust the stroke to open or to close.
-Compact building very long cycles life.

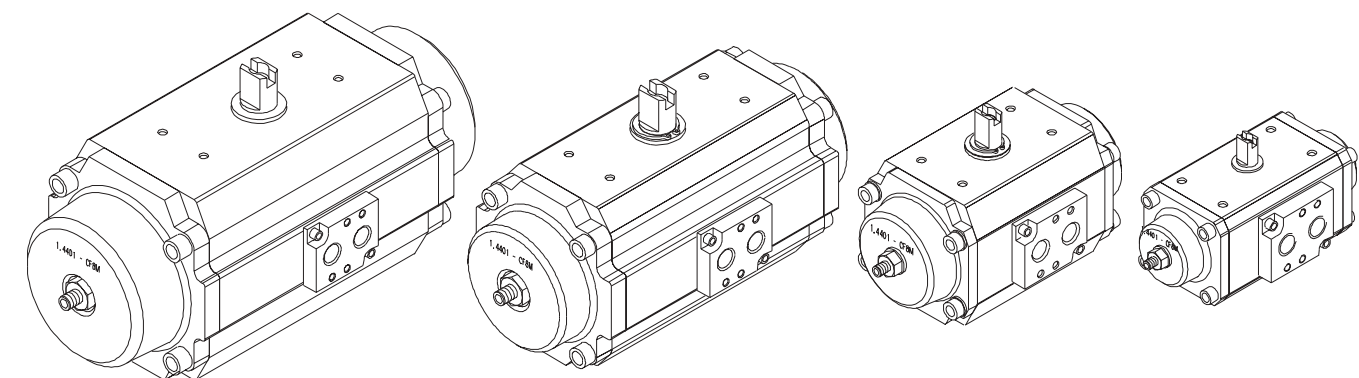
CH-air® vous présente la nouvelle ligne d'actionneurs pneumatiques tournants en Acier Inoxydable, projeté particulièrement pour milieu corrosif ou Sanitaires.
Il est utilisé pour le corps un special Acier Inoxydable forgé: AF82F316
Absolues conformités aux normes ISO 5211 et DIN 3337, pour facil assemblage de vannes.
Connexion d'alimentation d'air conforme aux normes Namur pour l'assemblage de l'electro-distributeur.
Connection superieure conforme aux normes Namur, pour l'assemblage des accessoires.
Doubles vis de réglage de la rotation pour les deux couvercles et pistons.
Construction compacte, vie à très haut numéro de manoeuvres

CAMPOS DE APLICACIÓN
Industria Alimentaria
Industria Farmacéutica
Sector Sanitario
Cosmética
Enología
Cerveceras
Ambiente marino e instalaciones mar abierto
Ambientes corrosivos en general

FIELDS OF CLASICS APPLICATION
Food Industry
Pharmaceuticals
Sanitary
Cosmetics
Enology
Breweries
Offshore plants & Marine
Corrosive enviroments

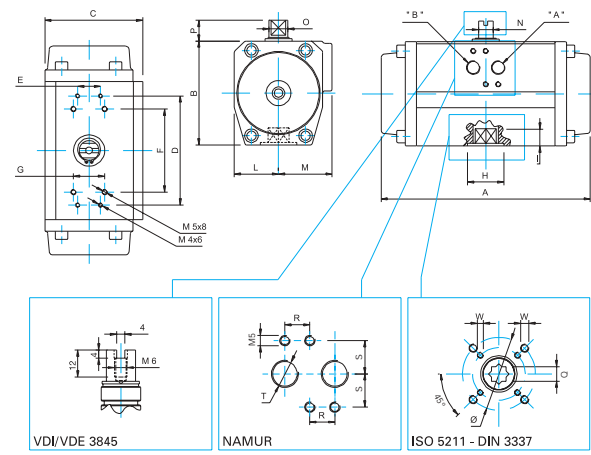
KLASSISCHE ANWENDUNGSGEBIETE
Nahrungsmittelindustrie
pharmazeutische Industrie
Sanitätzbereich
Kosmetik
Wein / Getränkeindustrie
Brureien
Festland-Anlagen & Marine
Ätzende u. aggressive Umgebungen im Allgemeinen

MILIEUX D'APPLICATION GÉNÉRALES
Industrie Alimentaire
Milieu Pharmacologique
Milieu Sanitaire
Milieu Cosmetique
Enologie
Brasseries
Milieux Marines et application sur mer
Milieux corrosif en general

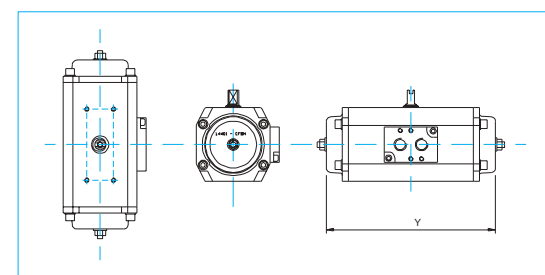


DIMENSIONES GENERALES - GENERALS DIMENSIONS ABMESSUNGEN - DIMENSIONS GÉNÉRALES

	Modelo Actuador - Model Actuator - Model Schwenkantriebe - Modelle Actionneur			
	CH 042 H / I-P	CH 063 H / I-P	CH 085 H / I-P	CH 100 H / I-P
A	140 - 5,50"	152 - 5,97"	230 - 9,04"	275 - 10,81"
B	57 - 2,24"	83 - 5,50"	110 - 5,50"	125 - 5,50"
C	71 - 2,79"	93 - 3,65"	118 - 4,64"	135 - 5,30"
F	80 - 3,15"	80 - 3,15"	80 - 3,15"	80 - 3,15"
G	30 - 1,18"	30 - 1,18"	30 - 1,18"	30 - 1,18"
H	25 - 0,98"	30 - 1,18"	40 - 1,57"	55 - 2,16"
I	13 - 0,51"	16 - 0,63"	20 - 0,79"	20 - 0,79"
L	30,5 - 1,20"	41,5 - 1,63"	54 - 2,12"	62,5 - 2,46"
M	40,5 - 1,59"	51,5 - 2,02"	64 - 2,52"	72,5 - 2,85"
T	Gas 1/8" Iso 228-1	Gas 1/8" Iso 228-1	Gas 1/8" Iso 228-1	Gas 1/8" Iso 228-1
N	8 - 0,47"	8 - 0,47"	14 - 0,55"	14 - 0,55"
O	12 - 0,47"	12 - 0,47"	18 - 0,71"	18 - 0,71"
P	20 - 0,79"	20 - 0,79"	20 - 0,79"	20 - 0,79"
Q	11 - 0,43"	14 - 0,55"	17 - 0,67"	17 - 0,67"
R	12 - 0,47"	12 - 0,47"	12 - 0,47"	12 - 0,47"
S	16 - 0,63"	16 - 0,63"	16 - 0,63"	16 - 0,63"
DIAM. Ø	36 - 1,42"/50 - 1,97"	36 - 1,42"/50 - 1,97"	50 - 1,97"/70 - 2,57"	70 - 2,57"/102 - 4,01"
W	M5x 8 / M6x9	M5x 8 / M6x 9	M6x 9 / M8x12	M8x12 / M10x15
ISO 5211	F03/F05	F03/F05	F05/F07	F07/F10

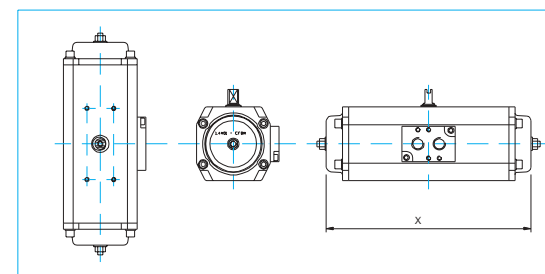


ACTUADORES NEUMÁTICOS 120° - PNEUMATIC ACTUATOR 120° PNEUMATISCHE ANTRIEBE 120° - ACTIONNEURS PNEUMATIQUES 120°

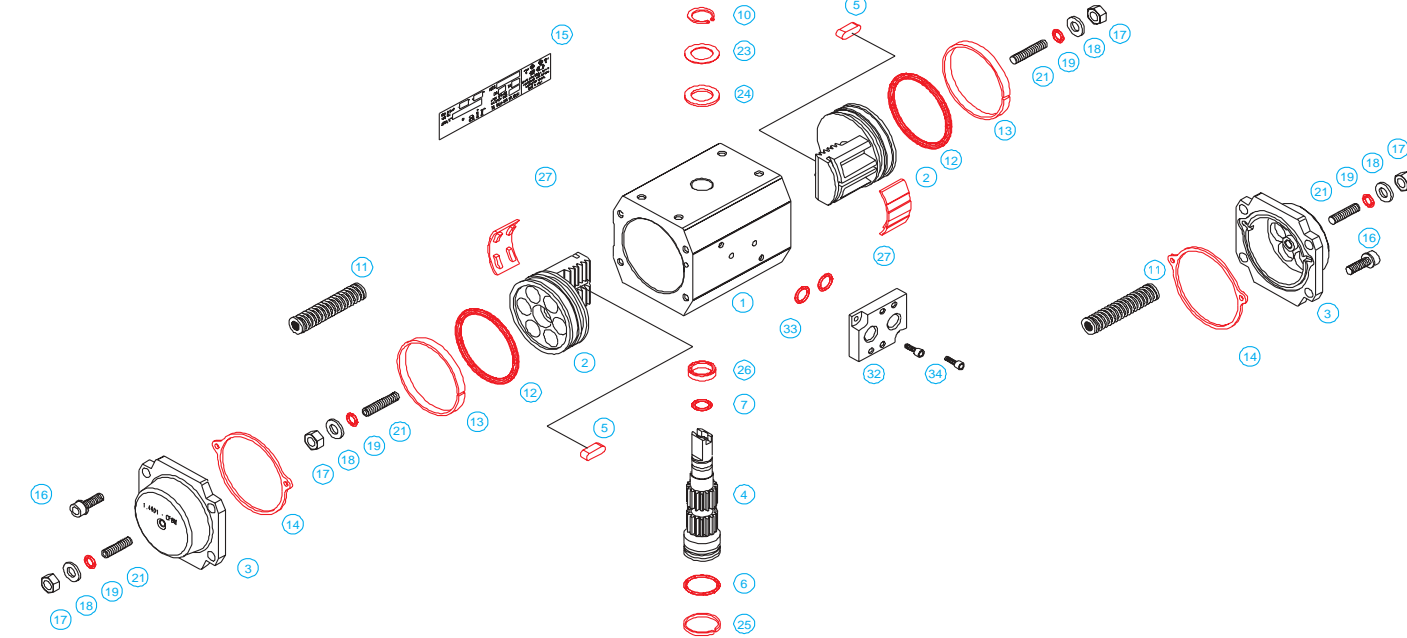


DA	Modelo Model Model Modele							
	CH 042		CH 063		CH 085		CH 100	
Y	mm	inch	mm	inch	mm	inch	mm	inch
	194	7.94	201	7.91	282	11.01	332	13.07
Volumen - Volumen Volumen - Volume	Lt.	0.21	0.58	1.15	2.10			
Abierto - Opening Open - Ouvert	Sec.	0.60	0.75	0.75	1.00			
Cerrado - Closed Geschlossen - Fermé	Sec.	0.60	0.85	1.00	1.10			
Peso - Weight Gewicht - Poids	Kg.	2,20	4,18	10,56	14,75			

ACTUADORES NEUMÁTICOS 180° - PNEUMATIC ACTUATOR 180° PNEUMATISCHE ANTRIEBE 180° - ACTIONNEURS PNEUMATIQUES 180°



DA	Modelo Model Model Modele							
	CH 042		CH 063		CH 085		CH 100	
X	mm	inch	mm	inch	mm	inch	mm	inch
	230	9.05	220	8.66	338	13.31	401	15.79
Volumen - Volumen Volumen - Volume	Lt.	0.30	0.73	1.50	2.80			
Abierto - Opening Open - Ouvert	Sec.	0.80	0.85	1.00	1.20			
Cerrado - Closed Geschlossen - Fermé	Sec.	0.80	1.00	1.40	1.50			
Peso - Weight Gewicht - Poids	Kg.	2,650	5,500	15,400	22,200			



Plaza Part Estruado Pièces	Sei recambio Spere parts set Estruado Pièces SarPièces de rechange	Cantidad Quantity	Descripción - Description - Beschreibung - Description			
1		1	CUERPO	BODY	KÖRPER	CORPS
2		2	PISTON	PISTON	KOLBEN PISTON	PISTON
3		2	TAPA	END CAP	DECKEL	COUVERCLE
4		1	PIÑÓN	PINION	RITZEL	PIGNON
		5	GUIA PISTON	PISTON PILOT KEY	FÜHRUNGSKEL RITZEL	CLAVETTE GUIDAGE PISTON
		6	JUNTA INFERIOR PIÑÓN	O-RING LOWER PINION	O-RING UNTERES RITZEL	JOINT SUPERIEUR PIGNON
		7	JUNTA SUPERIOR PIÑÓN	O-RING UPPER PINION	O-RING OBERES RITZEL	JOINT INFÉRIEUR PIGNON
		10	CIRCLIP	SEEGER RING	SEEGERRING	BAGUE SEEGER
11			MUELLES	SPRING GROUP	FEDERGRUPE	GRUPE RESSORT
		12	JUNTA TAPA PISTÓN	O-RING FOR PISTON	O-RING DES RITZEL	JOINT PISTON
		13	ANILLO ANTIFRICCIÓN	ANTIFRICTION RING	ANTIFRICTIONSRING RITZEL	BAGUE ANTIFRICTION PISTON
		14	JUNTA TAPA	COVER GASKET	DECKELDICHUNG	JOINT COUVERCLE
15		1	PLACA IDENTIFICACION	NAME PLATE	NAMENSCHILD	PLAQUETTE D'IDENTIFICATION
16		8	TORNILLO TAPA	END CAP BOLT	DECKELFIXIERSCHRAUBE	VIS FIXAGE COUVERCLE
17		4	TUERCA	NUT	MUTTER	ECROU
18		2	ARANDELA	WASHER	UNTERLEGSCHIBE	RONDELLE
		19	JUNTA	O-RING	O-RING	O-RING
21		1	ESPÁRRAGO REGULACION EXTERIOR	STROKE ADJUSTMENT	DECKELSTIFT	GRAIN DU COUVERCLE
		23	ARANDELA	PINION THRUST WASHER	DRUCKSCHIBE RITZEL	RONDELLE
		24	ARANDELA NYLON	ANTIFRICTION WASHER	ANTIFRIKTIONSUNTERLEGSCHIBE	RONDELLE ANTIFRICTION
		25	GUIA INFERIOR PIÑÓN	PINO LOWER BEARING	RITZELFUHRUNGSRING	BAGUE INFÉRIEUR GUIDAGE
		26	GUIA SUPERIOR PIÑÓN	PINO UPPER BEARING	OBERER RITZELFUHRUNGSRING	BAGUE SUPERIEUR GUIDAGE
		27	PATIN ANTIFRICCIÓN	PISTON BEARING	ANTIFRIKTIOSLEITBACKE KOLBEN	GLISSEUR ANTIFRICTION
28		2	ESPÁRRAGO REGULACION INTERIOR	PISTON DOWEL	KOLBENSTIFT	GRAIN DU PISTON
32		1	PLACA NAMUR	NAMUR PLATE	NAMUR PLATINE	PLATINE NAMUR
		33	JUNTA PLACA NAMUR	O-RING FOR NAMUR PLATE	O-RING FÜR NAMUR PLATINE	O-RING PLATINE NAMUR
34		2	TORNILLO PLACA NAMUR	NAMUR PLATE BOLT	NAMURPLATINE SCHRAUBE	VIS DE FIXAGE PLATINE NAMUR