

**Fagerberg Norge AS**

Arvollskogen 33  
1529 Moss  
Tel: 69 35 55 30 Faks: 69 35 55 31  
[www.fagerberg.no](http://www.fagerberg.no)

**RF  
Slangventil  
FA3401 Typ BSA  
DN25-350  
PN6**
**Beskrivning**

FA3401 slangventil typ BSA är en flänsad ventil i slutet utförande montage mellan flänsar borrade PN10 eller ANSI 150. Denna ventil kan endast manövreras med tryckluft. Bygglängd ISO 5752 serie 6 kort DN25-150 eller serie 6 lång DN200-350.

**Slang**

Som standard levereras ventilerna med en veckad slang, vars konstruktion är patenterad. Denna konstruktion tillåter slangen att böja sig, **men inte att töja sig** under stängning. Detta ger en mycket längre livslängd på slangen och sedimenteringar lossnar vid manövrering. På begäran kan vi leverera en slang med komplett slitövervakningsskydd, så att oförberedda driftsstopp undviks.

**Användningsområde**

För On/Off applikationer på slurry, slam, vätskor eller pulver som karakteriseras som erosiva, korrosiva eller proppbildande.



Slang	Arbetstemperatur		
	Min °C	Kontinuerlig drift °C	Max °C
Naturgummi	-55	+65-70	80
Styrenbutaden gummi	-50	+70-90	100
Klorbutyl gummi	-52	+100	110
Neopren	-40	+100	110
FPM	-20	+100	110
Hypalon	-40	+100	110
EPDM	-52	+100	110

Obs! Ovan angivna data tar ej hänsyn till media eller regelverk.

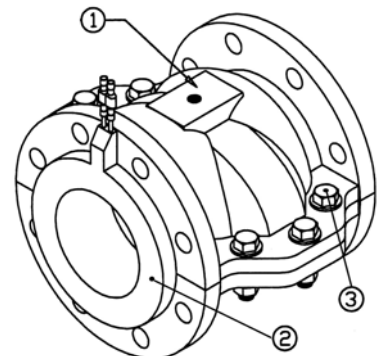
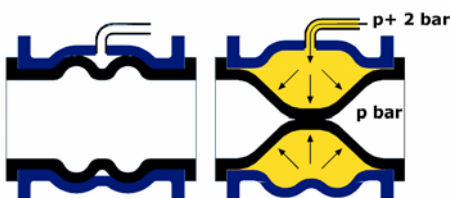
**Max stängningstryck**

DN	Bar(e)
50-250	4*
300-350	3*

\*Högre tryck på begäran.

**Materialspecifikation**

Pos.	Benämning	Material
1	Ventilhus	Gråjärn GG25 epoxymålat /Aluminium
2	Ventilslang	Se ovan
3	Husbultar	

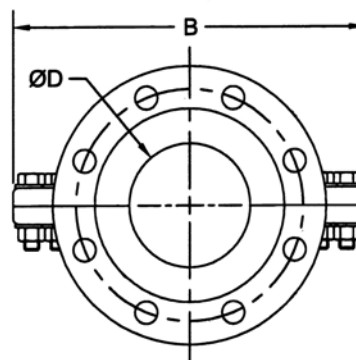
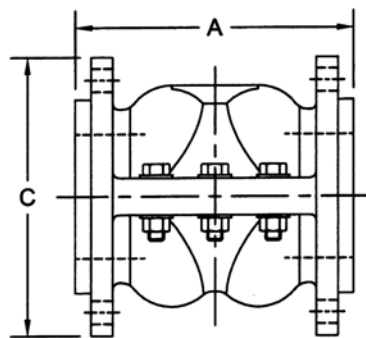

**Funktionsprincip**


Styrlufttrycket måste alltid vara minst 2 bar högre än mediatrycket.

## Måttabell

DN	A	B	C	ØD	Vikt GG hus	Vikt Al hus
25	128	128	115	25	2,7	1,6
40	165	150	150	40	5	2,3
50	178	183	165	50	7,7	3,2
65	190	194	185	65	10,2	5,0
80	203	258	200	80	12,3	6,4
100	229	295	220	100	17	7,7
125	254	312	250	125	24	14,4
150	267	385	285	150	30	19,5
200	457	484	340	200	69	35
250	533	618	395	250		70
300	610	718	460	300		93
350	686	681	709	350		129

Mått i mm. Vikt i kg.



## Beställningsexempel

RF ventil, typ	B S 100 A 4-1 1 3 S
	a b c d e f g h i
a) Ventiltyp	B = Ventilserie 2001, stängning på centrumlinjen, flänsanslutning
b) Ventilhus	S = Förseglat
c) Ventildiameter i mm	
d) Manövrering	A = luftstyrd
e) Tryckklass	4 = 4 bar
f) Flänsborrning	1 = DIN PN10 5 = ANSI 150
g) Husmaterial	1 = gjutjärn 4 = aluminium
h) Bygglängd	3 = ISO 5752, tabell 6, (kort) PN10/16
i) Tillbehör	C = indikeringskabel S = magnetventil
RF Slangtyp	NR 200 -10 -1 C
	j c e h k
j) Gummikvaliteter	NR = Naturgummi EPDM = Etenpropen NBR = Nitril IIR = Klorbutyl CSM = Klorosulfoneten (Hypalon) CR = Neopren SBR = Styrenbutadien FPM = Fluor NBRF = Livsmedelsnitril
k) Option	C = indikeringskabel