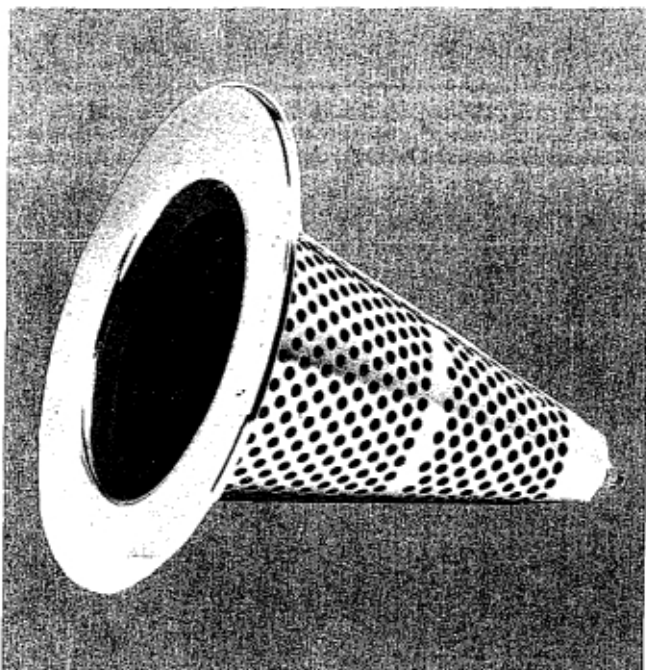


# Den lille ventilen med den store forskjellen



## Hva er fordelene brukeren ser etter?

- Helt tett under min.diff. trykk.
- Rask reaksjon ved pumpestopp eller tilbakeslag.
- Minimalt trykktap.
- Lett i vekt.
- Lett å montere.
- Intet vedlikehold.

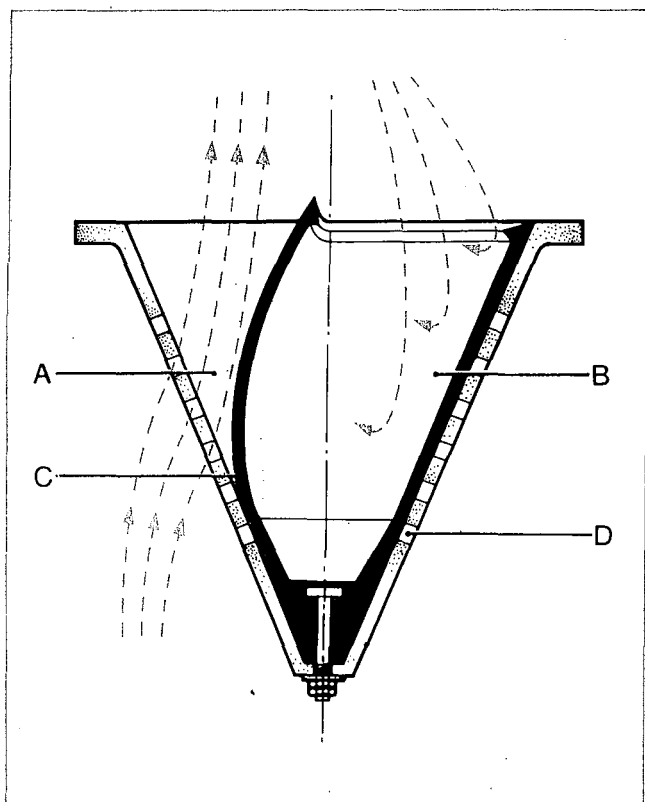
## NORVAL tilbakeslagsventiler har alle disse fordeler, pluss noen til.

- Den er uhyre enkel.
- Den kan monteres i alle retninger, vertikalt-opp- eller horisontalt.
- Høy materialspesifikasjon.
- Lydsvak ved stengning under tilbakeslag.
- Kan bygges inn i forskjellige hus eller direkte inn i originalutstyr som kon og membran.

## Virkemåte.

Gjennomstrømning skjer i pilenes retning.

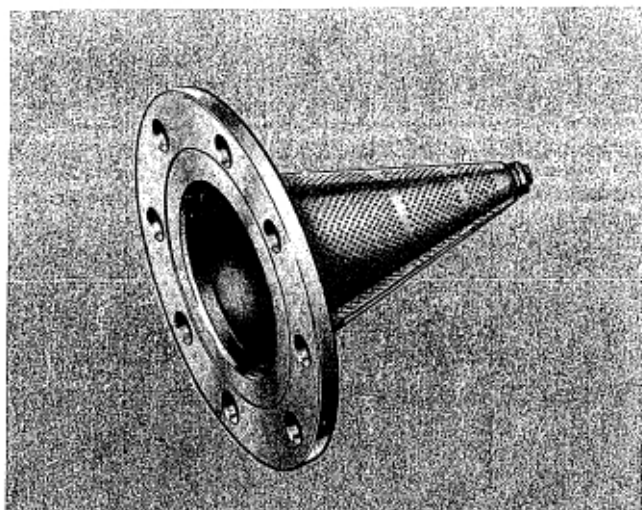
A – Ventil åpen      C – Membran  
B – Ventil stengt    D – Kon



Ved gjennomstrømning i åpen stilling bøyer membranen innover (A) og mediaet strømmer gjennom hullene i konen ved minimalt trykktap. Ved pumpestopp eller tilbakeslag, går membranen raskt tilbake til stilling (B).

Denne virkemåte gjelder ved montering i alle stillinger.

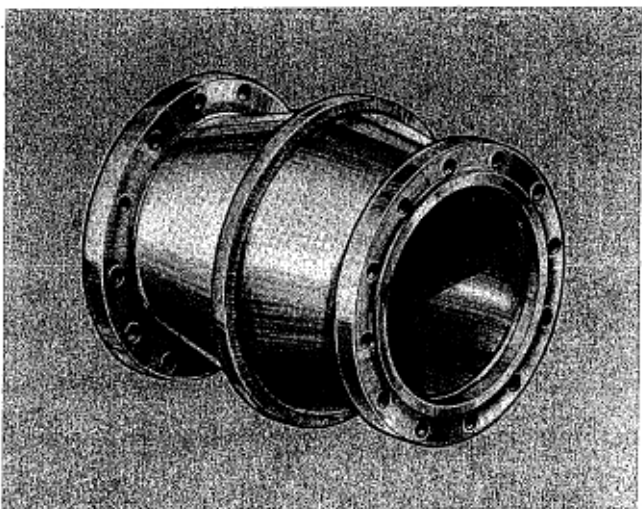
# Ventil Spesifikasjoner



## Type CD/WF

For bruk som bunnventil hvor ventilen skal boltes til enden av rør, eller direkte til tank.

Dim: ND 40 – ND 200.



## Type CD/M

For større installasjoner kan vi tilby NORVAL i moduler, i dimensjoner ND250 – ND 600.

Ett antall av koner og membraner er fast montert på en senterplate, som igjen er inkorporert i et hus av oppsveiset stål.

Antall og størrelse av koner blir utlagt etter kapasitet og hastighet for hver enkelt ventil.

## Membran utvalg.

Ved valg av riktig membran fra tabellen, kan ventilen brukes innen industri og prosess for en rekke medier.

Kombinasjonen av kon av syrefast stål AISI 316 – og membraner av forskjellig materiale – gjør NORVAL til en universalventil for nøytrale og aggressive medier.

Type	Materiale
0	Natur gummi
3	Viton
6	Nitril (Buna type)
7	EPDM Ethylene Propylene

## Bruksområde.

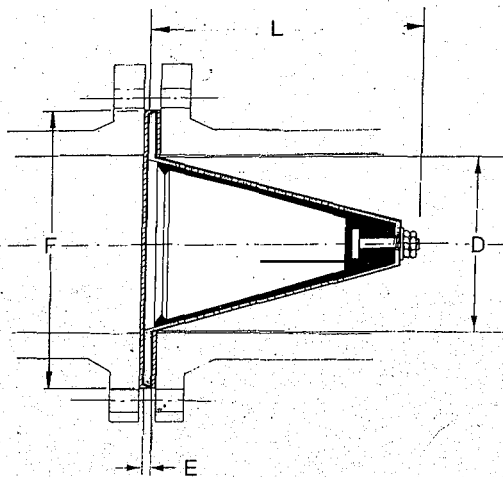
Natur gummi – Kaldt vann max 50°C

EPDM – Varmt vann, fortynnete syrer, alkalier max 121°C

Nitril – Mineraloljer max 80°C

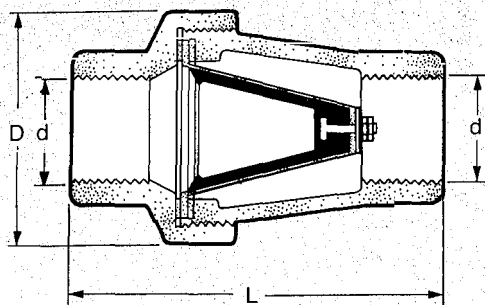
Viton – Hydrocarboner, konsentrerte syrer, organiske solvents max 200°C

# Ventildimensjoner



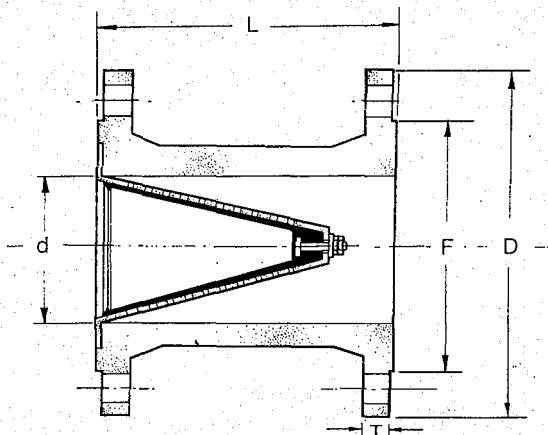
**Type CD**

D	mm	40	50	65	80	100	125	150	200
	in	1½	2	2½	3	4	5	6	8
E	mm	2	2	2	4	4	6	6	6
	in	¾	¾	¾	¾	¾	¼	¼	¼
F	mm	82	102	118	132	158	188	210	268
	in	3¾	4	4½	5¼	6¼	7¼	8¼	10½
L	mm	57	78	95	120	170	218	265	353
	in	2¼	3¼	3¾	4¾	6¼	8¼	10¼	13¾



**Type CD/S**

d	BSP	½"	¾"	1"	1¼"	1½"	2"
L	mm	90	90	112	112	112	135
	in	3⅝	3⅝	4¼	4¼	4¼	5¼
D	mm	46	46	55	55	65	75
	in	1⅞	1⅞	2¼	2¼	2⅞	2⅞



**Type CD/F**

d	mm	40	50	65	80	100	125	150	200
	in	1½	2	2½	3	4	5	6	8
L	mm	165	203	216	241	292	330	356	495
	in	6½	8	8½	9½	11½	13	14	19½

**D**  
**F**  
**T** } Flange details to suit BS4504, NP10, 16  
ASA 125/150 or BS Table 10.

# Ventil Spesifikasjoner

## Arbeidsfrekvens.

Ved valg av NORVAL tilbakeslags-ventiler, bør følgende observeres: membranens elastisitetshu-kommelse er avhengig av tiden den står åpen. Hvis den står åpen i lengere tid vil lukketiden forlenges og derav lekkasje ved tilbakeslag.

Graden av membrandeforrasjon er avhengig av media, temp. og materiale I motsetning til konvensjonelle ventiler – vil NORVAL arbeide bedre ved hyppig arbeidsfrekvens (åpen/stengt).

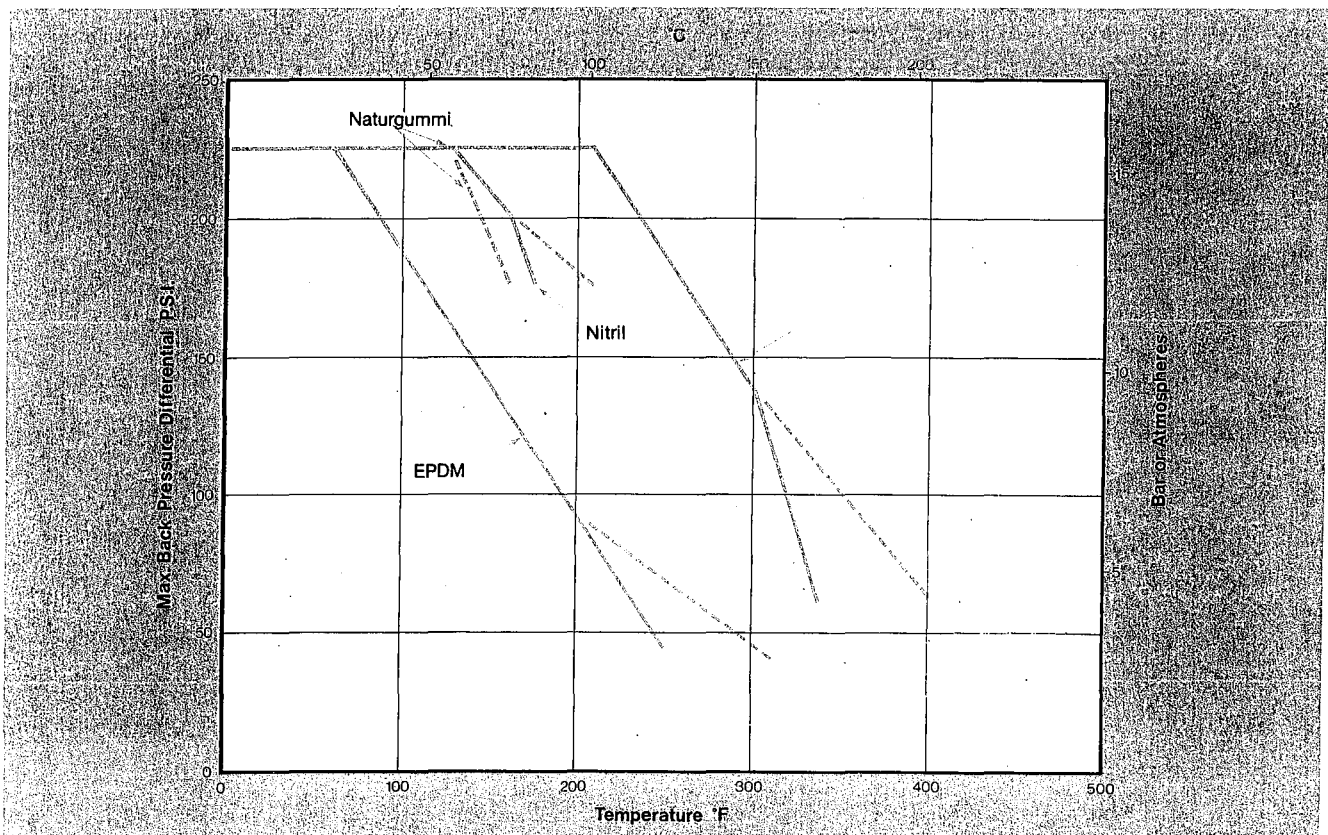
## Hastighets begrensninger.

### Væsker

NORVAL tilbakeslagsventiler er utviklet for kontinuerlig væskehastighet max 3 m/sek. og kortvarig topphastighet 4 m/sek.

### Gasser og komprimert luft.

NORVAL tilbakeslagsventiler er primert utviklet for væsker – ved bruk av ventilen for gasser – kontakt leverandør.



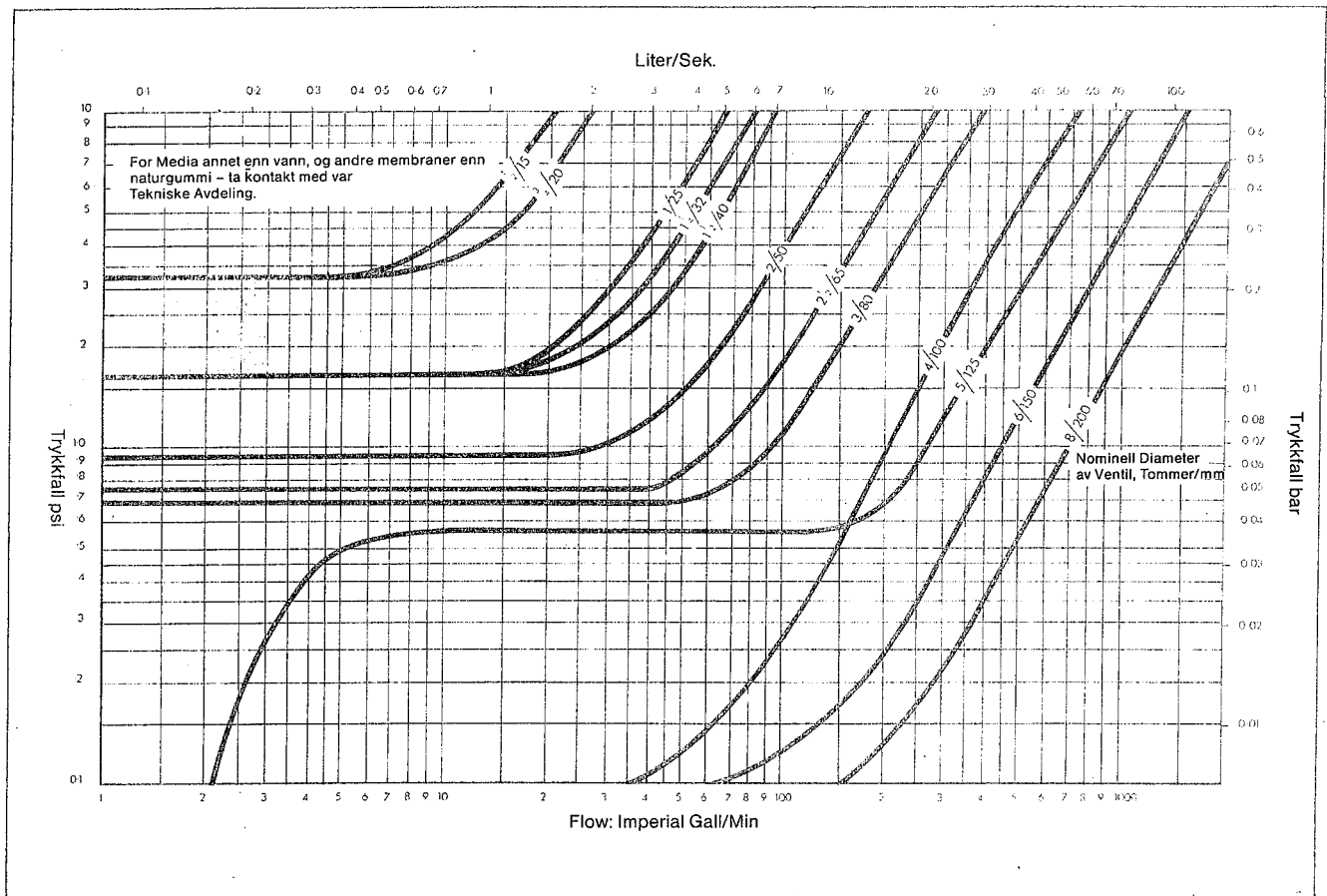
## Trykk/Temp.

Alle NORVAL tilbakeslagsventiler er beregnet for 16 bar ved 21°C. Ved høyere temp. se overstående tabell.

Membran Materiale	Normal Arb. temp.		Max. Kortv. temp.	
	°F	°C	°F	°C
Natur gummi	122°F	50°C	158°F	70°C
Viton	355°F	180°C	395°F	200°C
Nitril	175°F	80°C	212°F	100°C
EPDM	248°F	120°C	302°F	150°C

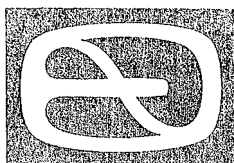
# Trykkfalls Diagram

Følgende kurver viser gjennomsnittlig trykkfall for vann ved 15°C med membran av naturgummi. Ubrutt linje angir kapasitet ved max. anbefalt hastighet 3 m/sek.



Represented by:-

**SIGURD SØRUM**  
 Jongsåsveien 3. Postboks 85. N-1301 Sandvika  
 Tlf. (47) 67 57 26 00. Telefax (47) 67 57 26 10



**NORTHVALE**

Uxbridge Road, Melton Road, Leicester, LE4 7ST  
 Telephone: 0533 65911. Telex: 341573. Telegrams: NORTHVALE LEICESTER, ENGLAND.