

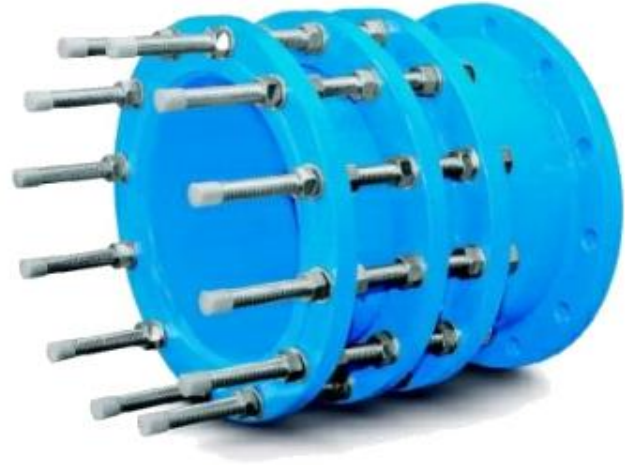
ERHARD PAS30 (PF) innbyggingsstykke, DN50-3000 PN10- 40

Beskrivelse

- Innspenningsflens mellom armatur og rørfbens
- enkel montering og demontering
- justerbar +/- 25 mm økning eller minskning
- monteres mellom flenser
- designet med 4 flenser, hvorav 1 stk er justerbar
- låsbar
- innvendig og utvendig Epoxy malt, 250µm
- fullt gjennomløp, godkjent for pluggkjøring
- Flenser iht WRAS EN 681 8KTW/W270)
- Vedlikeholdsfri

Alternativer

- PN10, PN16, PN25, PN40
- DN900 – 3000
- Seigjern
- bolter og muttere i syrefast stål
- Flenser i forskjellige utførelser
- andre temperaturer på forespørsel



ERHARD RANGE

Tekniske data

Dimensjon DN	50	65	80	100	125	150	200	250	300	350	400	450	500	600	700	800
Tryckklass PN	10	10	10	10	10	10	10	10	10	10	10	10	10	10	10	10
Lågsta temperatur ¹ °C	0	0	0	0	0	0	0	0	0	0	0	0	0	0	0	0
Högsta temperatur ¹ °C	+50	+50	+50	+50	+50	+50	+50	+50	+50	+50	+50	+50	+50	+50	+50	+50

Tekniske data

Dimensjon DN	50	65	80	100	125	150	200	250	300	350	400	450	500	600	700	800
Tryckklass PN	16	16	16	16	16	16	16	16	16	16	16	16	16	16	16	16
Lågsta temperatur ¹ °C	0	0	0	0	0	0	0	0	0	0	0	0	0	0	0	0
Högsta temperatur ¹ °C	+50	+50	+50	+50	+50	+50	+50	+50	+50	+50	+50	+50	+50	+50	+50	+50

Material

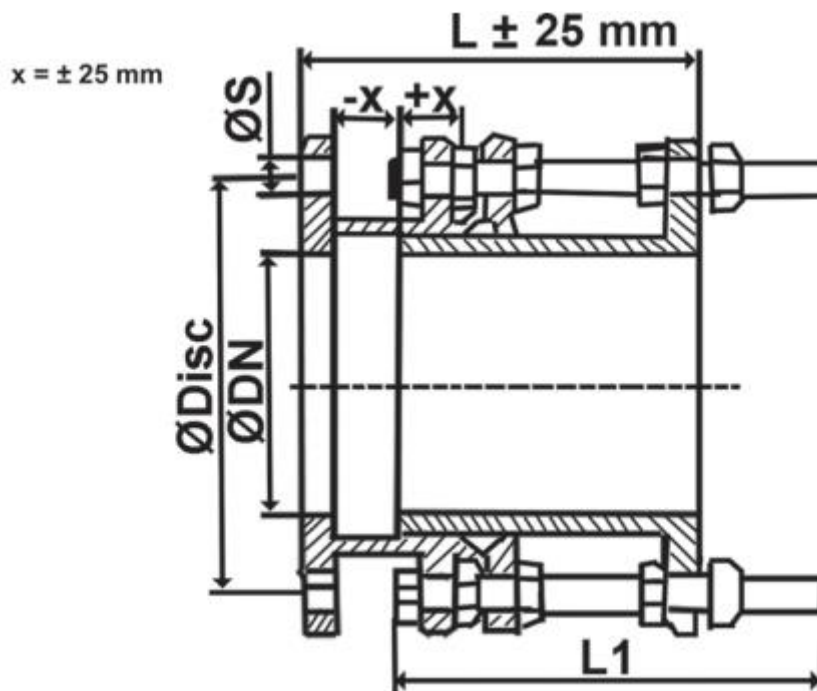
- Hus: Stål EN 10025
- Tettning: EPDM, WRAS EN681
- Bolter: Galvanisert stål
- Muttere: Galvanisert stål
- Maling - EKB epoxybelagt 250µm, GSK, fargekode RAL5015, WRAS(KTW/W270) Drikkevannsgodkjent

PN10

Dimension DN	50	65	80	100	125	150	200	250	300	350	400	450	500	600	700	800
L	300	300	300	300	300	350	350	350	350	350	375	375	375	400	400	450
L1	250	250	250	250	250	290	290	290	290	290	320	320	320	340	340	380
Ø Disc	125	145	160	180	210	240	295	350	400	460	515	565	620	725	840	950
s	18	18	18	18	18	22	22	22	22	22	26	26	26	30	30	33
Antal pinnbultar	4	4	8	8	8	8	12	12	12	16	16	20	20	20	24	24
Diameter pinnbultar	M16	M16	M16	M16	M16	M20	M20	M20	M20	M20	M24	M24	M24	M27	M27	M30
Vikt [kg]	15	17	20	26	31	41	56	73	84	114	148	169	187	236	289	405

PN16

Dimension DN	50	65	80	100	125	150	200	250	300	350	400	450	500	600	700	800
L	300	300	300	300	300	350	350	375	375	425	425	425	450	475	475	525
L1	250	250	250	250	250	290	290	320	320	350	350	350	380	400	400	450
Ø Disc	125	145	160	180	210	240	295	350	400	460	515	565	620	725	840	950
s	18	18	18	18	18	22	22	22	22	22	26	26	26	30	30	33
Antal pinnbultar	4	4	8	8	8	8	12	12	12	16	16	20	20	20	24	24
Diameter pinnbultar	M16	M16	M16	M16	M16	M20	M20	M24	M24	M24	M27	M27	M30	M33	M33	M36
Vikt [kg]	15	17	20	26	31	41	56	79	97	137	168	197	279	358	370	468



Merking

Huset er merket med produsent, DN, PN og materiale.

Rev. 2021-01