

FA 2000P

**Skyvespjeldventil type Mono i seigjern. DN 25-600. PN 6/2,5.
Montasje mellom flenser PN 10/16, fullt gjennomløp, innkapslet
spjeld, pneumatisk styrt.**



Beskrivning

Pneumatisk styrt skjutspjällventil.
Avsedd för vätskor med hög fiberhalt, avloppsvatten,
pulver, etc.
Spesiellt lämplig vid högfrekvent manövrering.

Fördelar

Rund axel avtätat med O-ring.
Hög tryckklass.
Tät i båda flödesriktningarna.
Låg luftförbrukning.
Lång livslängd.

Alternativa utföranden

Spjällbladet eller hela ventilen i syrafast stål.
Andra manöverdon.
Metalltätande.
Reglerutförande.
Högre tryckområde.
Med magnetventil och gränsläge.

Material

DN	40	50	65	80	100	125	150	200	250	300	400	500	600
Hus av segjärn GGG40	•	•	•	•	•	•	•	•	•	•	•	•	•
Spjäll av rostfritt stål AISI 304	•	•	•	•	•	•	•	•	•	•	•	•	•
Axel/spindel av rostfritt stål	•	•	•	•	•	•	•	•	•	•	•	•	•
Bussning / spindel / mutter / glidskiva av messing	•	•	•	•	•	•	•	•	•	•	•	•	•
Skrapping av rostfritt stål	•	•	•	•	•	•	•	•	•	•	•	•	•
Tätningar av NBR-gummi	•	•	•	•	•	•	•	•	•	•	•	•	•
Cylinder av aluminium	•	•	•	•	•	•	•	•	•	•	•	•	•
Epoxymålning (EKB)	•	•	•	•	•	•	•	•	•	•	•	•	•

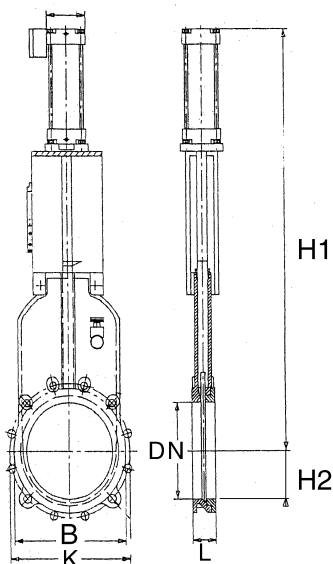
Tekniska data

DN	40	50	65	80	100	125	150	200	250	300	400	500	600
Tryckklass, max. bar	6	6	6	6	4	4	4	2,5	2,5	2,5	2,5	2,5	2,5
Temperatur, max. 60 °C	•	•	•	•	•	•	•	•	•	•	•	•	•

* högre temperatur vid förfrågan

(• = ingår/utförande)

Måttskiss



Måttuppgifter

DN		40	50	65	80	100	125	150	200	250	300	400	500	600
L, mm		33	43	46	64	64	70	56	60	68	78	102	127	154
H1, mm		400	570	590	610	710	780	965	1190	1450	1620	2110	2420	2620
H2, mm		55	60	70	90	105	115	140	160	170	180	250	290	350
B, mm (husdiameter)		88	102	121	138	156	172	212	272	324	385	476	572	674
K, mm (hålckeldiameter)		110	125	145	160	180	210	240	295	350	400	515	620	725
Cylinder Ø, mm		50	50	63	63	63	63	63	80	80	100	125	160	200
Spindel Ø, mm		20x8	20x8	20x8	20x8	20x8	20x8	20x8	20x8	20x8	20x8	25x10	30x12	30x12
Flänsborrning	Antal	4	4	4	8	8	8	8	8	12	12	16	20	20
	Gänga	M16	M16	M16	M16	M16	M16	M20	M20	M20	M20	M24	M24	M27
Borrning i ventilhus, GGH*	Antal/sida	2	2	2	2	2	2	2	2	4	4	6	6	8
Borrning i ventilhus, GH*	Antal/sida	2	2	2	6	6	6	6	6	8	8	10	14	12
Slaglängd/cylinder			65	80	95	115	140	165	215	265	315	415	515	615
Vikt kg		5	6	7	9	11	13	20	32	45	72	98	120	180

* GHH = gängade infästninghål

Bygglängd enligt EN558-1-16 (DN50-125) • EN558-1-20 (DN150-600)

** GH = genomgående hål

Montage

Det är av yttersta vikt att montaget sker mellan helt parallella rörlänsar samt att flänsförbandet dras växelvis, så att inga rörspänningar eller andra laster påverkar ventilen. Ventilen monteras företrädesvis i stående läge.

Märkning

Ventilen är märkt med tillverkare, DN och flödespil (ventilen är tät i båda flödesriktningarna).

Skötsel

Ventilen är underhållsfri. För bästa funktion bör dock ventilen motioneras regelbundet.

Beställningsnummer		
DN	Artikelnummer	RSK-nr
40	2000P040	
50	2000P050	
65	2000P065	
80	2000P080	
100	2000P100	
125	2000P125	
150	2000P150	
200	2000P200	
250	2000P250	
300	2000P300	
400	2000P400	
500	2000P500	
600	2000P600	