

**Sigum Fagerberg AS**

Ärvollskogen 33  
1529 Moss  
Tel: 41 50 11 00  
post@sifag.no

**GEFA**

**dubbelexcentrisk vridspjällventil**

**FA3240 Serie HG7.6666**

**DN50-300**

**PN10-25**

**Beskrivning**

GEFA vridspjällventil serie HG7 med luggs är en ventil för inspänning mellan flänsar borrade enligt PN10/25, ANSI 150.

**Ventilhus**

Ventilhuset är gjutet i ett stycke och försett med luggs som möjliggör montage mot en fläns.

**Spindeln**

Spindeln är tillverkad i ett stycke och är i toppen försedd med ett slitsat spår som indikerar spjällskivans läge.

**Spjällskiva**

Spjällskivan är fastsatt på spindeln via 2 st stift som säkras med svetsning.

**Toppflänsen**

Toppflänsen är lös och kan på så vis anpassas till önskat manöverdon. Flänsen tillverkas enligt gällande ISO standard F05, F07, F10, F14, F16 och F25. Detta ger ett mycket kompakt montage med en minimal hysteres som följd.

**Packboxglandan**

Packboxglandan hålls på plats av 2 st bultar, vars muttrar dras fast på undersidan av ventilflänsen. Den är mycket lätt att efterjustera även när ett manöverdon är monterat på ventilen.

**Spindellager**

Ventilen är försedd med 2 st spindellager som tar upp de axiella krafterna från manöverdonet.

**Klämringen**

Klämringen är fastsatt med 2 st insexskruvar, som gör det mycket lätt att demontera den för eventuellt byte av sätesringen.

**Användningsområde**

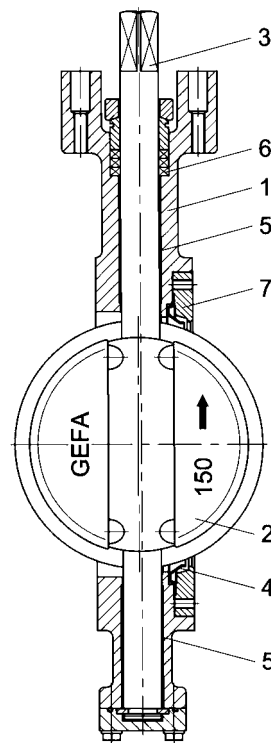
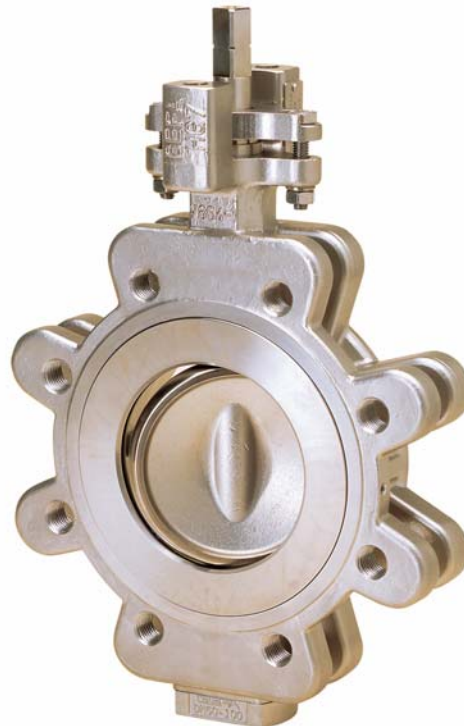
GEFA vridspjällventil är avsedd för on/off reglering inom processindustrin, på applikationer som massa, ånga, gaser och vätskor som ej angriper i ventilen ingående material. Som ändventil.

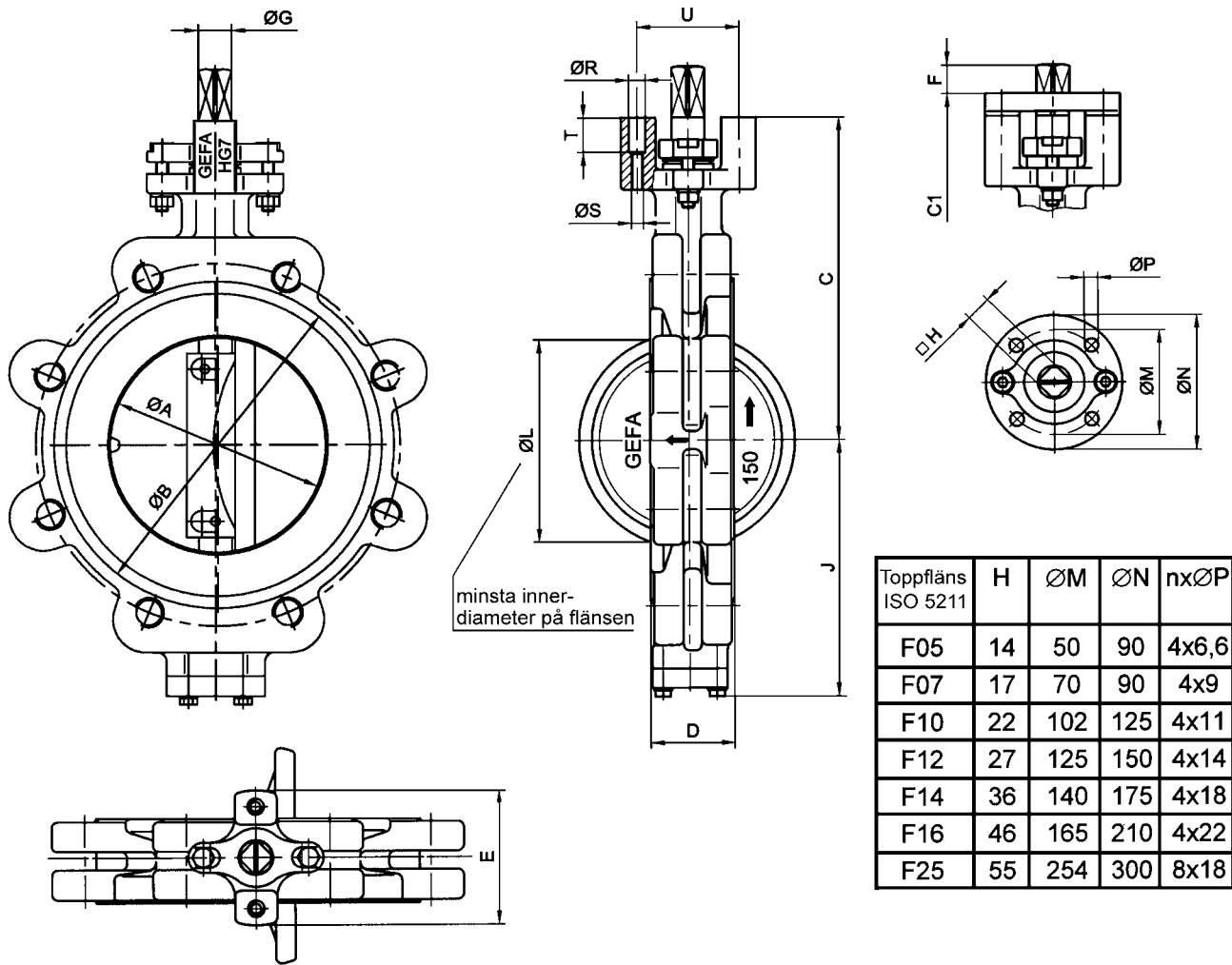
**Alla övriga tekniska data se produktblad B3000.**

**Materialspecifikation**

Pos	Benämning	HG7.666TG	HG7.6666HM
1	Ventilhus syrafast stål	1.4408	1.4408
2	Spjällskiva syrafast stål	1.4408	1.4408 nitrerhärdat
3	Spindel syrafast stål	1.4571	1.4571
4*	Säte syrafast stål Säte PTFE	PTFE	1.4571
5	Spindellager	1.4404 PTFE	1.4571 nitrerhärdat
6*	Boxpackning	PTFE	Grafit
7	Klämring syrafast stål	1.4571	1.4571

\* = Förslitningsdetaljer





Toppläns ISO 5211	H	ØM	ØN	nxØP
F05	14	50	90	4x6,6
F07	17	70	90	4x9
F10	22	102	125	4x11
F12	27	125	150	4x14
F14	36	140	175	4x18
F16	46	165	210	4x22
F25	55	254	300	8x18

## Måttabell

DN	ØA	ØB	C	C1	D	E	F	G	J	ØL	ØR	ØS	T	U	Minsta ISO 5211 Toppläns
50	47	102	142	157	43	90	16	18	103	46	11	M8	23	68	F05
65	64	122	154	169	46	90	16	18	115	59	11	M8	23	68	F05
80	76	133	162	177	46	90	16	18	122	76	11	M8	23	68	F05
100	98	156	179	194	52	90	16	18	135	93	11	M8	23	68	F05
125	119	188	197	212	56	90	19	22	152	118	11	M8	23	68	F07
150	140	216	215	230	56	90	19	22	174	139	11	M8	23	68	F07
200	190	268	262	280	60	125	24	28	218	190	13	M10	23	95	F10
250	237	292	292	310	68	125	24	28	248	238	13	M10	23	95	F10
300	280	336	336	356	78	150	29	36	283	281	16	M12	22	115	F12

Mått i mm, vikt i kg

Rätt till ändringar förbehålles.

2015-01

## Sigum Fagerberg AS

Årvollskogen 33, 1529 Moss

Billingstadletta 19b, 1396 Billingstad

Tel +47 41 50 11 00

Fax +47 69 35 55 31

[post@sifag.no](mailto:post@sifag.no)

[www.sifag.no](http://www.sifag.no)

Bank acc. NO65 - 9490.05.41249

VAT.no. NO 856 326 942 MVA



ISO9001-2015