

Fagerberg Norge AS

 Årvollskogen 33
 1529 Moss

Tel: 69 35 55 30

Faks: 69 35 55 31

www.fagerberg.no
**FA5725 SCHMIDT
 sättesreglerventil i
 kompaktutförande
 SERIE V 725
 DN 15 - 100
 PN 16 - 40**
Beskrivning

Sättesreglerventil i kompaktutförande med rakt genomlopp och flänsanslutning.

Kägla med dubbel spindelstyrning.

Kägla och säte utbytbara.

Ventilen är avsedd att kombineras med pneumatiskt membranställdon typ flerfjädersdon.

Användningsområde :

För ånga, gaser och aggressiva medier (max. 250° C)

Ventilkaraktäristik :

Linjär, och mod. likprocentig .

Material ventilhus

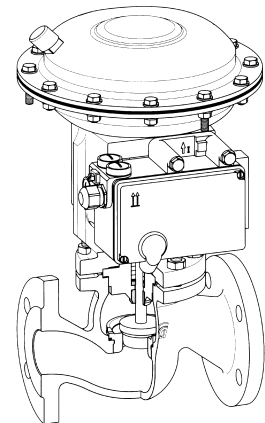
Stålgjutgods	GS-C25	W.nr 1.0619
Syrafast stål	G-X5CrNiMoNb1810	W.nr 1.4581

Packbox

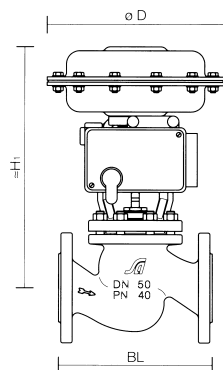
TYP	Temperaturområde
PTFE	-10 - +250° C

Tillbehör :
Lägesställare

TYP	Beskrivning
SRI 996	Elektropneumatisk (standard)
SRD 992	Elektropneumatisk Digital / Analog signal, låg luftförbrukning, Autokalibrering, direktmontage (kompakt) Skyddsklass IP 65 , EEx ia II C T4, (BIQ med återföringssignal 4 – 20 mA.
SRD 991	Elektropneumatisk Intelligent Analog / Digital signal, låg luftförbrukning, Autokalibrering, direktmontage (kompakt) Skyddsklass IP 65 , EEx ia II C T4, självdiagnos, Digital kommunikation, konfigurering med handterminal
SRD 981	Pneumatisk (standard)



Dimensioner



Tabell 2

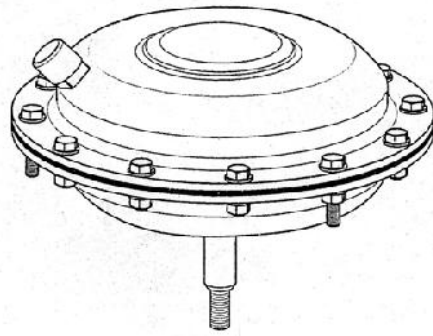
DN	15	20	25	32	40	50	65	80	100
BL	130	150	160	190	200	230	290	310	350
H1 Manöverdon 127 Ø D	355	355	355	356	356	361			
	198								
H1 Manöverdon 252 Ø D	362	362	362	383	383	368			
	265								
H1 Manöverdon 502 Ø D							536	536	539
	352								
H1 Manöverdon 700 Ø D							647	647	850
	405								

Ventilkapacitet med parabolisk kägla modifierad likprocentig eller linjär karakteristik.

Kapacitetstabell 1.

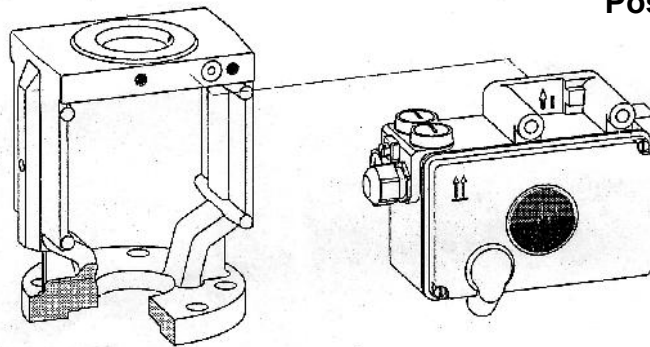
Kvs m ³ /hr	Säte Ø mm	Anslutning DN								
		15	20	25	32	40	50	65	80	100
0.63	6	•	•	•						
1.6	8	•	•	•						
2.5	10	•	•	•						
4.0	12	•	•	•						
5.6	16	•								
6.3	16		•	•	•					
8	20		•							
10	20			•	•	•				
14	25			•						
16	25				•	•	•			
22.4	34				•					
25	34					•	•			
31.5	40					•				
40	42						•	•		
47.5	50						•			
63	53							•	•	
80	67							•		
100	67								•	•
125	80								•	
160	84									•
180	100									•

Konstruktion



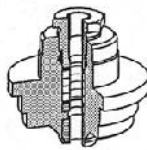
Pneumatiskt
Enkelverkande
membranställdon

Bygel

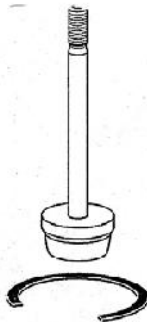


Positioner

Packbox



Spindel och kägla



Bröstpackning

Ventilhus

