



BESCHREIBUNG

Die Turbinenzähler der VISION Baureihe sind für die genaue Messung von niederviskosen und nicht aggressiven Flüssigkeiten bestimmt. Die Baureihe VISION 1000 eignet sich am besten für die Messungen von Durchflussraten mit 0,1 bis 2,5 l/min. Die Turbinenzähler können in jeder beliebigen Position montiert werden.

MESSPRINZIP

Turbinenzähler sind indirekte Volumenzähler. Durch die Flüssigkeit wird ein Rotor angetrieben, der die Bewegung entweder elektronisch oder mechanisch nach außen überträgt. Der Rotor wird durch die axiale Anströmung in eine durchflussproportionale Drehung versetzt. Ein Hallensensor erzeugt Rechteckimpulse zur digitalen und analogen Auswertung. Die generierten Impulse werden durch den K-Faktor dargestellt. Die große Anzahl von Impulsen sorgt für eine hohe Auflösung. Da die Masse der Turbine sehr klein ist, ist die Ansprechzeit sehr kurz. Eine gerade Rohrleitung an der stromaufwärts gelegenen Seite des Zählers ist nicht notwendig.



SPEZIFIKATIONEN

Typ	VISION 1005 2F66
------------	------------------

Performance	
Durchfluss	0,1 – 2,5 l/min
Genauigkeit	± 3% vom Messwert
Wiederholgenauigkeit	< 0,5% bei gleichbleibenden Betriebsbedingungen
Betriebstemperatur	-20°C bis 100°C
Betriebsdruck	max. 25 bar
Berstdruck	200 bar

Pickup				
Impulsabgriff	Hallensensor			
Spannungsversorgung	5 – 24 VDC			
Ausgangssignal	Offener Kollektor (NPN sinkend) bei max. 20 mA, Einbau Vorwiderstand 1-2,2 kOhm			
Stromverbrauch	ca. 8 mA			
K-Faktor	Material	Nennweite DN	Messbereich	K-Faktor
	Trogamid CX7323	5 mm	0,1 – 2,5 l/min	22000 Pulse/Liter
	Edelstahl, INOX 1.4401 / AISI 316	5 mm	0,1 – 2,5 l/min	24500 Pulse/Liter
	Grilamid LV-50H FWA	5 mm	0,1 – 2,5 l/min	22500 Pulse/Liter



Material	
Gehäuse	Trogamid CX7323
	Edelstahl, INOX 1.4401 / AISI 316
	Grilamid LV-50H FWA Natur, glasfaserverstärkt
Rotor	PPS Ferrit gebunden
Lager	2 PTFE / Graphit Lager

Medium	
Viskosität	0,8 – 16 mm ² /Sek. (mPas/cST)
Medium	Flüssigkeiten
Filter	20 bis 40 Mikron empfohlen

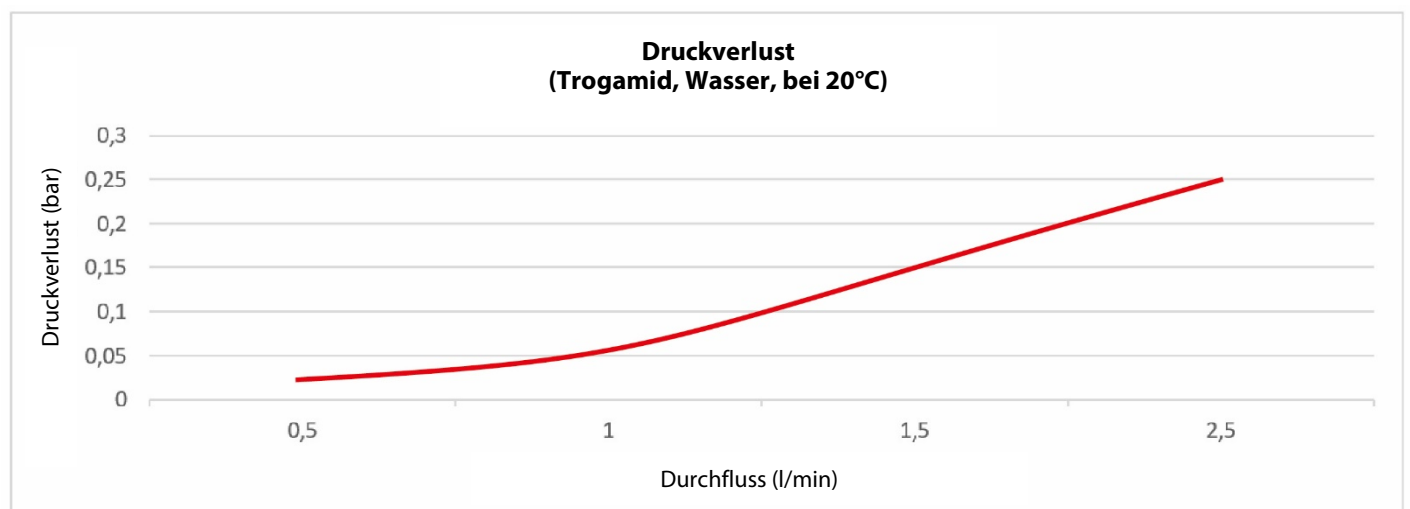
Installation	
Nennweite DN	5 mm
Einbaulage	beliebig
Elektrische Anschlüsse	Stiftplatte mit 3 Flachsteckern (2,8 x 0,5) passend für MINI DIN Stecker, EN 60529
	Rundkabel AWG 24, 0,5 ² , mit freiem Kabelende
IP Schutzklasse (DIN Stecker)	IP67
Mechanische Anschlüsse	G 1/4" (Trogamid, Edelstahl, Grilamid glasfaserverstärkt)
	NPT 1/4" (Trogamid)
	AD = 6mm, Push-fit Anschluss (Grilamid glasfaserverstärkt)
Anzugsdrehmoment für Schraubgewinde	ca. 6 Nm

Kalibrierung (Optional)	
5-Punkt Kalibrierung	Wasser, bei 20°C

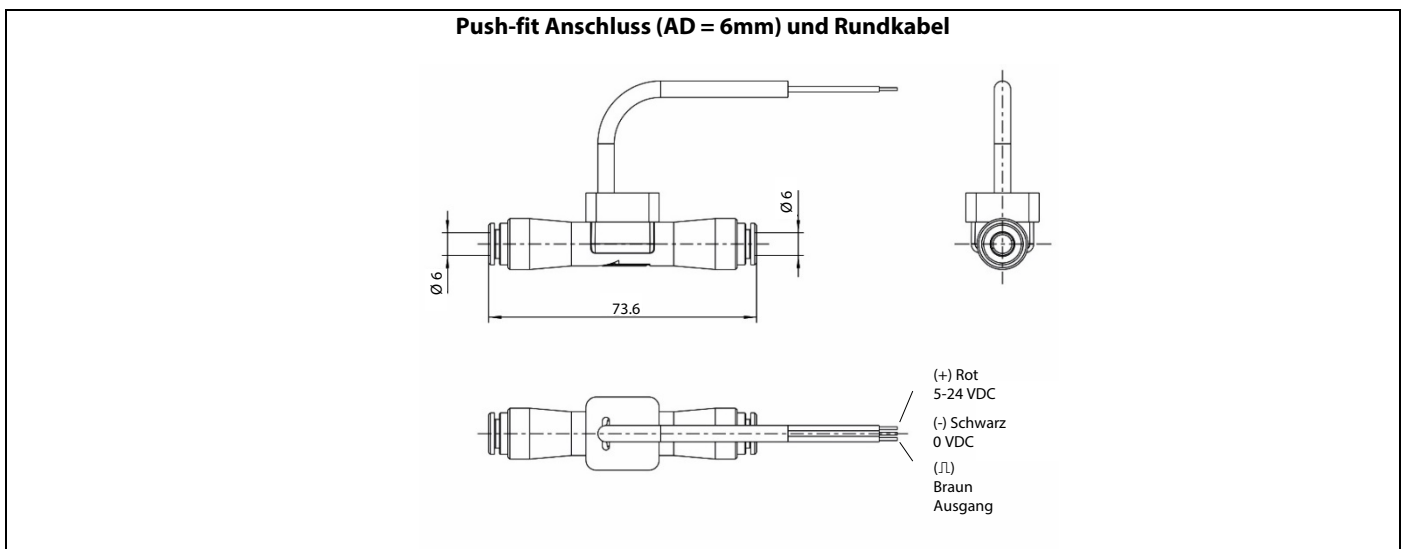
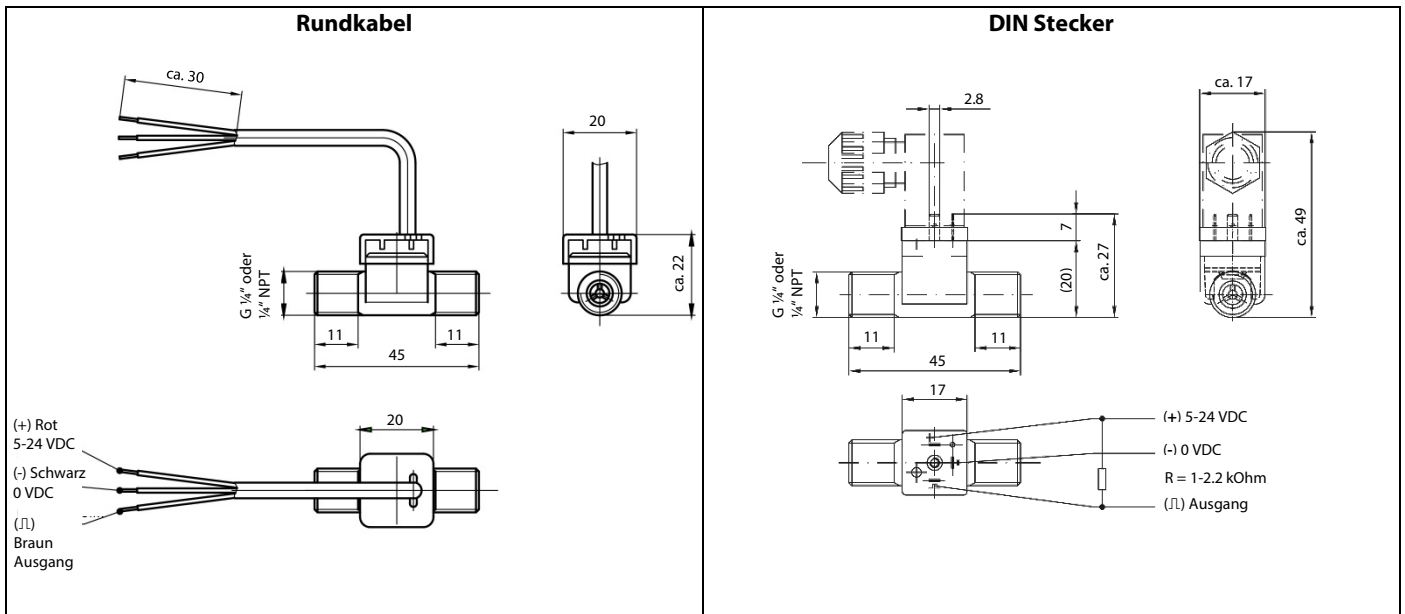
Gewicht			
	Gehäuse	Anschluss	Gewicht
	Trogamid CX7323	DIN	15 g
	Trogamid CX7323	1 m Kabel	30 g
	Edelstahl, INOX 1.4401 / AISI 316	DIN	60 g
	Grilamid LV-50H FWA, glasfaserverstärkt	DIN	15 g
	Grilamid LV-50H FWA, glasfaserverstärkt	DIN, Push-fit Anschluss	25 g
	Grilamid LV-50H FWA, glasfaserverstärkt	1 m Kabel, Push-fit Anschluss	40 g

Zulassungen		
	Gehäuse	Zulassungen
	Trogamid CX7323	KTW, NSF/ANSI 61, WRAS, ROHS, CE
	Edelstahl, INOX 1.4401 / AISI 316	KTW, ROHS, CE
	Grilamid LV-50H FWA, glasfaserverstärkt	KTW, ROHS, CE

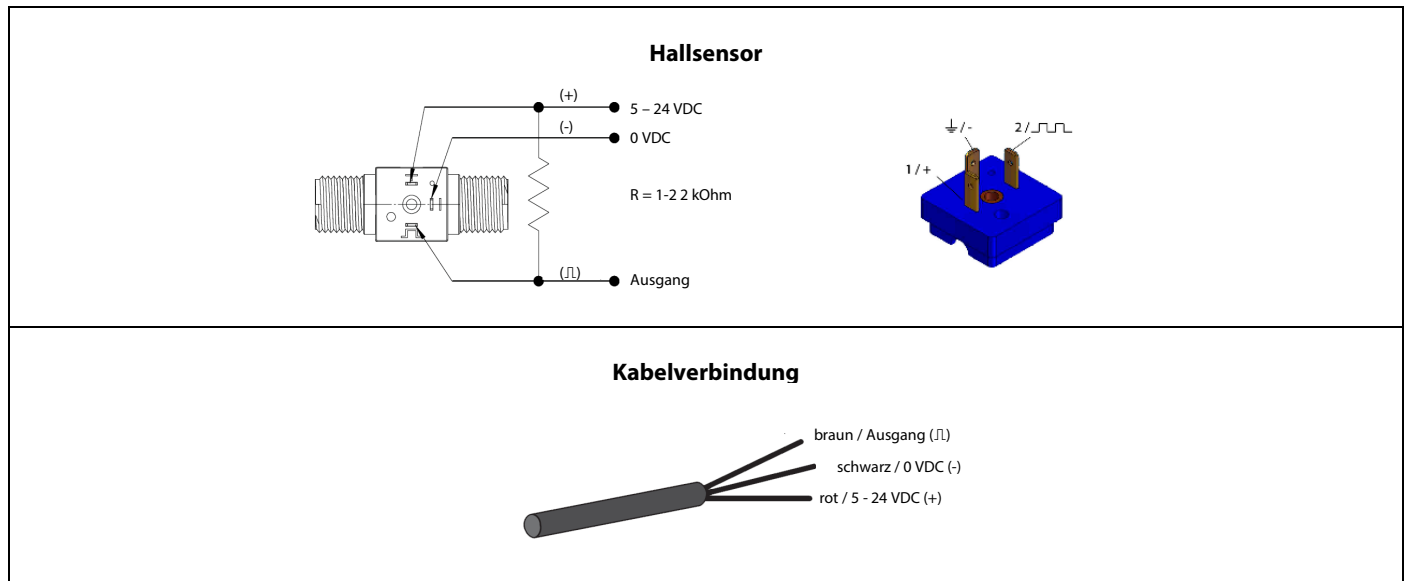
DRUCKVERLUST



ZEICHNUNGEN



ELEKTRISCHER ANSCHLUSSPLAN



BESTELLMATRIX

Prozess und elektrischen Anschluss auswählen	Code			
Mechanischer Anschluss und Gehäusematerial				
G 1/4" Trogamid	56547			
G 1/4" Edelstahl	56133			
G 1/4" Grilamid glasfaserverstärkt	66129			
NPT 1/4" Trogamid	56548			
Glasfaserverstärkt, integrierter Push-fit Anschluss für AD = 6 mm	66136			
Elektrischer Anschluss:				
DIN Stecker		-163		
Kabel – Kabellänge wählen, siehe Option		-165		
Turbinenmodell:				
			-2F66	
Option Kabellänge:				
1 m				-1
Beispiele:	Code			
VISION 1005 2F66 G1/4" Trogamid + DIN Stecker	56547	-163	-2F66	
VISION 1005 2F66 G1/4" Trogamid + 1m Kabel	56547	-165	-2F66	-1