

Elektromagnetisk mengdemåler ModMAG® Forsterker M1000 - for alle sensorer DN6 – DN200



Beskrivelse

ModMAG® M1000 egner seg for mengdemåling av væsker med $> 5 \mu\text{S/cm}$ ($> 20 \mu\text{S/cm}$ for demineralisert vann). Takket være målerens sterke pris/ytelses-forhold, passer ModMAG® M1000 for et stort utvalg av bruks-områder.

All informasjon som mengde, akkumulerte mengder og feilmeldinger kan leses direkte ut på det bakgrunnbelyste LCD displayet. I standardutførelse er måleren godt forsynt med innganger og utganger, samt interface for ytterligere bruksområder. ModMAG® M1000 har aluminiumshus med kapslingsgrad IP67 og egner seg godt i tøffe omgivelser.

Måleprinsipp

Elektromagnetiske mengdemålere leveres i dimensjoner fra DN 6mm - 2000mm, og krever en minimums ledningsevne i mediet. Konstruksjonen består av et innvendig målerør i ikke-ledende materiale belagt med et innvendig isolerende belegg(liner). Spoler som ligger utenpå det innvendige målerøret generer et magnetfelt innvendig i sensoren. Når det ledende mediet beveger seg i røret induseres en spenning over metallektroder montert innvendig i målerøret. Desto høyere hastighet desto høyere indusert spenning.

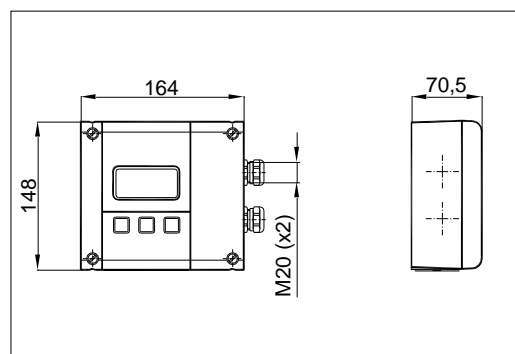
Egenskaper

- Nøyaktighet $\pm 0,3\%$
- Måleområde 0,03 – 12 m/s
- DN6 – DN200
- LCD display
- RS232, RS485 og ModBus® RTU
- Spenningsforsyning 92-275 VAC, 9-36 VDC

Bruksområder

Badger ModMAG® M1000 er spesielt designet for prosess-anlegg innenfor industri og VA. Dimensjoner fra DN6 til DN200 med blant annet flenset, wafer og et stort utvalg av sanitære tilslutninger.

Dimensjoner



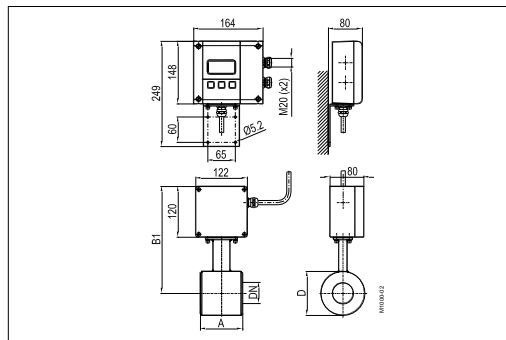
Tekniske data

Spenningsforsyning	92-275 VAC (50 / 60 Hz), <10 VA opsjon 9-36 VDC
Nøyaktighet	±0,3% ov m.v., ±2 mm/s
Repetisibilitet	0,1%
Måleområde	0,03 – 12 m/s
Minimum ledningsevne	min. 5 µS/cm (20 µS/cm for demineralisert vann)
Flowretning	Toveis måling
Programmering	3 trykknapper (opsjon via RS232)
Interface	RS232, RS485, Modbus RTU
Analog utgang	0/4 - 20 mA / 0-10 mA, flowretning indikeres via egen statusutgang
Pulsutganger	2 x åpen kollektor, passiv 32 VDC, 0-100 Hz 100 mA, 100-10.000 Hz 20 mA, opsjon aktiv
Frekvensutgang	maks. 10 kHz (åpen collector)
Statusutgang	min/maks. alarm, forvalg, flowretning, feilmelding, fritt konfigurierbar
Tomtrørs-funksjon	Via separat elektrode
Low flow cut off	0-10%
Kapsling	Pulverlakkert aluminium
Kapslingsgrad	IP67
Kabelnipler	2 x M 20
Omgivelsestemperatur	-20 opp til +60°C

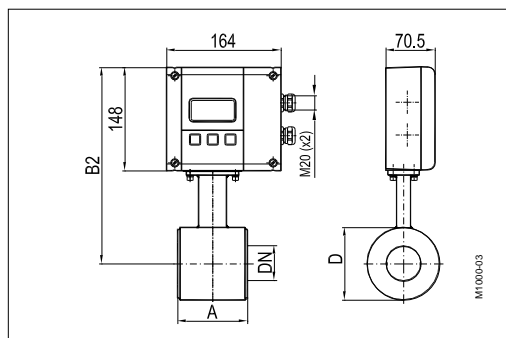
Sensor type III Wafer tilslutning

Takket være sin korte byggeledd er sensor type III ofte det rette alternativet for mange bruksområder. Sensoren med PTFE liner har standard trykkklasse PN40.

Separatmontert versjon



Kompaktmontert versjon



Tekniske data

Dimensjoner	DN 25 – 100 (1" ... 4")	
Prosess tilslutning	Wafer (innspenning mellom flenser)	
Nominelt trykk	PN 40	
Kapslingsgrad	IP67, opsjon IP68	
Min. ledn.evne	5 µS/cm (20 µS/cm (for demineralisert vann))	
Liner material	PTFE	-40°C to +150°C
Elektrode material	Hastelloy C (Standard) Tantal Platinum / Gold plated Platinum / Rhodium	
Ytterkappe	Karbonstål / opsjon stainless steel	
Bygge lengde	DN 25 – 50	100 mm
	DN 65 – 100	150 mm

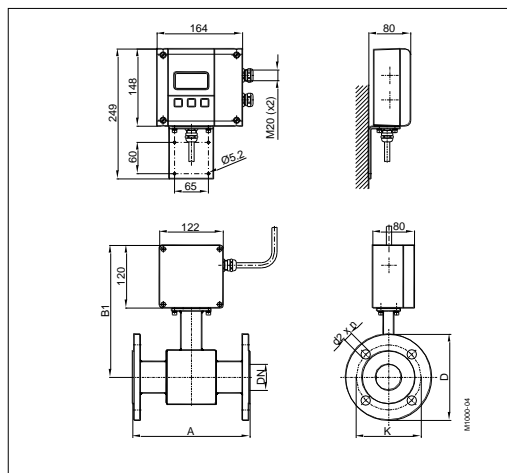
Dimensjoner (mm)

DN		A	B1	B2	D
25	1"	100	238	266	74
32	1 1/4"	100	243	271	84
40	1 1/2"	100	248	276	94
50	2"	100	253	281	104
65	2 1/2"	150	266	294	129
80	3"	150	271	299	140
100	4"	150	279	307	156
Pressure PN 40					

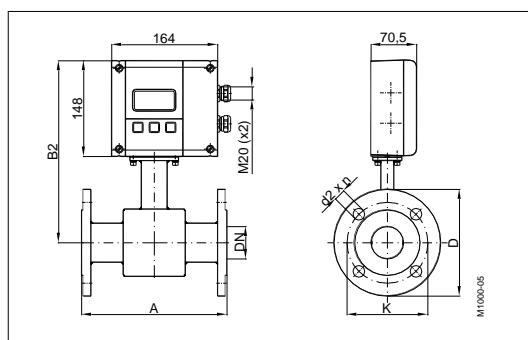
Sensor type II

Flenset tilslutning

Separatmontert versjon



Kompaktmontert versjon



Dimensjoner (mm)

DN		A Std*	A ISO**	B1	B2	with ANSI-flanges			with DIN-flanges		
						Ø D	Ø K	Ø d2xn	Ø D	Ø K	Ø d2xn
6	1/4"	170	---	228	256	88,9	60,3	15,9 x 4	90	60	14 x 4
8	3/10"	170	---	228	256	88,9	60,3	15,9 x 4	90	60	14 x 4
10	3/8"	170	---	228	256	88,9	60,3	15,9 x 4	90	60	14 x 4
15	1/2"	170	200	238	266	88,9	60,3	15,9 x 4	95	65	14 x 4
20	3/4"	170	200	238	266	98,4	69,8	15,9 x 4	105	75	14 x 4
25	1"	225	200	238	266	107,9	79,4	15,9 x 4	115	85	14 x 4
32	1 1/4"	225	200	253	281	117,5	88,9	15,9 x 4	140	100	18 x 4
40	1 1/2"	225	200	253	281	127	98,4	15,9 x 4	150	110	18 x 4
50	2"	225	200	253	281	152,4	120,6	19 x 4	165	125	18 x 4
65	2 1/2"	280	200	271	299	177,8	139,7	19 x 4	185	145	18 x 4
80	3"	280	200	271	299	190,5	152,4	19 x 4	200	160	18 x 8
100	4"	280	250	278	306	228,6	190,5	19 x 8	220	180	18 x 8
125	5"	400	250	298	326	254	215,9	22,2 x 8	250	210	18 x 8
150	6"	400	300	310	338	279,4	241,3	22,2 x 8	285	240	22 x 8
200	8"	400	350	338	366	342,9	298,4	22,2 x 8	340	295	22 x 12
Standard											
with ANSI-flanges						from DN 6 - 200			Pressure LBS 150		
with DIN flanges						from DN 6 - 200			Pressure PN 16		
* Standard **ISO 13359											

Elektromagnetisk sensor type II er tilgjengelig i et stort utvalg av flensede prosesstilslutninger (DIN, ANSI, JIS, AWWA, etc.), med liner i hard rubber, soft rubber, PTFE, PFA eller Halar. I dimensjoner fra DN 6 til DN 200 og nominelt trykk opp til PN 100, er sensoren velegnet til et stort antall av bruksområder innen vann og avløp, samt industri.

Materialer i målerør og liner med godkjenninger for drikkevann:: KTW/DVGW, NSF-61, WRAS, ACS.

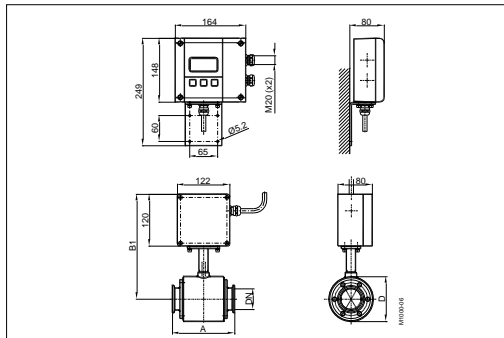
Tekniske data

Dimensjoner	DN 6 – 200 (1/4" ... 8")		
Prosess tilslutninger	Flenset: DIN, ANSI, JIS, AWWA etc.		
Nominelt trykk	Opp til PN 100		
Kapslingsgrad	IP67, opsjon IP68		
Min. ledn. evne	5 µS/cm (20 µS/cm (for demineralisert vann))		
Linear materialer	Hard/ soft rubber	Hard/ soft rubber	Hard/ soft rubber
	PFA	PFA	PFA
	PTFE	PTFE	PTFE
Electrode materialer	Hastelloy C (Standard), Tantal Platinum / Gold plated, Platinum / Rhodium		
Ytterkappe	Karbonstål / Optional stainless steel		
Byggelengde Badger standard	DN 6 – 20	170 mm	
	DN 25 – 50	225 mm	
	DN 65 – 100	280 mm	
	DN125 – 200	400 mm	

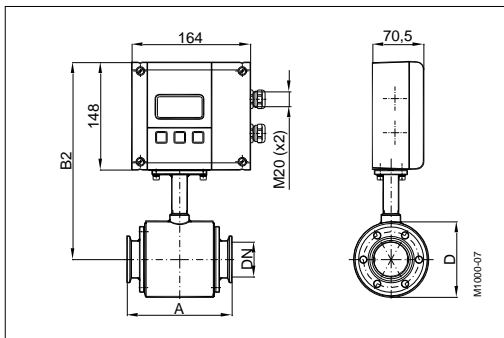
Sanitær sensor for næringsmidler

Prosesstilutninger Tri-Clamp®, DIN 11851, ISO 2852 etc.

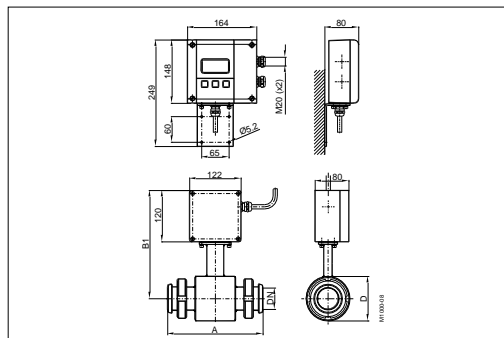
TriClamp®, separatmontert



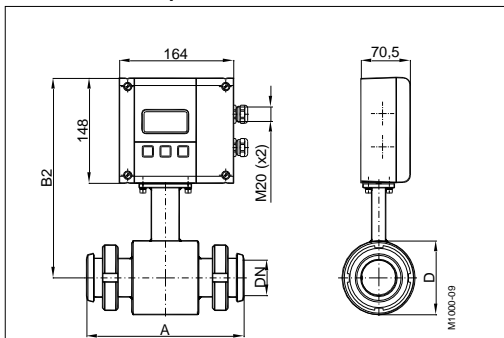
TriClamp®, kompaktmontert



DIN11851, separatmontert



DIN 11851, kompaktmontert



Den sanitære sensoren er utviklet for mengdemåling av flytende næringsmidler. Denne varianten er tilgjengelig med Tri-Clamp®, DIN 11851, ISO 2852 prosessstilutninger, samt kundespesifikke varianter på forespørsel. Sensoren leveres med syrefast ytterkappe og PTFE liner.

Tekniske data

Dimensjoner	DN 10 - 100 (3/8" ... 4")		
Prosess tilslutninger	Tri-Clamp®, DIN 11851, ISO 2852, etc.		
Nominelt trykk	PN 10/16		
Kaplingsgrad	IP67, optional IP68		
Min. ledn. evne	5 µS/cm (20 µS/cm for demineralisert vann)		
Liner materialer	PTFE / PFA	PTFE / PFA	
Elektrodes materialer	Hastelloy C (Standard) Tantal Platinum / Gold plated Platinum / Rhodium		
Ytterkapsling	Stainless steel		
Byggelengder	Tri-Clamp®	DN10 – 50	145 mm
		DN65 – 100	200 mm
	DIN 11851	DN10 – 20	170 mm
		DN25 – 50	225 mm
		DN65 – 100	280 mm

Dimensjoner (mm) type Food Tri-Clamp®

DN		A	B1	B2	D
10	3/8"	145	228	256	74
15	1/2"	145	228	256	74
20	3/4"	145	228	256	74
25	1"	145	228	256	74
40	1 1/2"	145	238	266	94
50	2"	145	243	271	104
65	2 1/2"	200	256	284	129
80	3"	200	261	289	140
100	4"	200	269	297	156

Pressure PN 10

Dimensjoner (mm) Food milk pipe DIN 11851

DN		A	B1	B2	D
10	3/8"	170	238	266	74
15	1/2"	170	238	266	74
20	3/4"	170	238	266	74
25	1"	225	238	266	74
32	1 1/4"	225	243	271	84
40	1 1/2"	225	248	276	94
50	2"	225	253	281	104
65	2 1/2"	280	266	294	129
80	3"	280	271	299	140
100	4"	280	279	307	156

Pressure PN 16

Type Food Tri-Clamp® BS4825/ISO2852

BS4825				ISO2852		
DN	Size	AD	ID	DN	AD	ID
10	3/8"	-	-	10	50.5	14.0
15	1/2"	25.0	9.4	15	50.5	18.1
20	3/4"	25.0	15.75	20	50.5	22.9
25	1"	50.5	22.1	25	50.5	28.7
40	1 1/2"	50.5	34.8	32	64.0	38.4
50	2"	64.0	47.5	40	64.0	44.3
65	2 1/2"	77.5	60.2	50	77.5	56.3
80	3"	91.0	72.9	65	91.0	72.1
95	3 1/2"	106.0	84.3	80	106.0	84.3
100	4"	119.0	97.4	100	130.0	109.7
PN 10	dimensions (mm)					

